

COLTRI®
COMPRESSORS

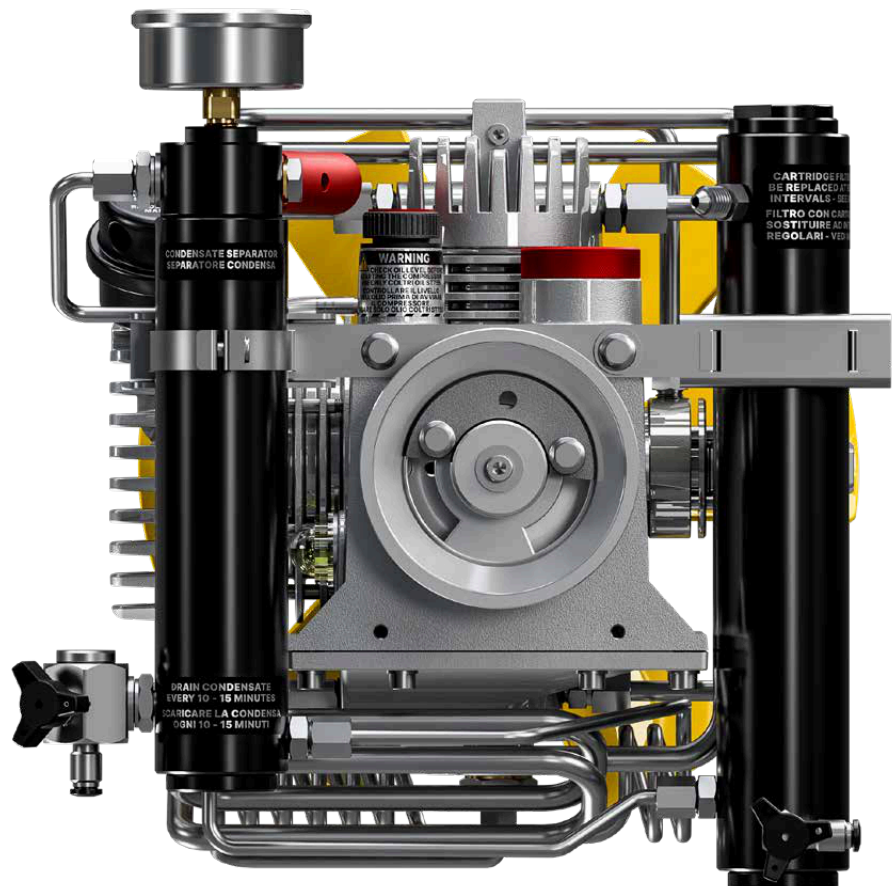
CATALOGO RICAMBI
SPARE PARTS LIST

ICON



przedstawiciel, dystrybutor oraz
autoryzowany serwis:

Scuba Mission Rafał Kowalewski
ul. Mazurska 7
70-424 Szczecin
Poland
tel./fax + 48 91 488 17 87
www.scubamission.pl
www.coltricompressors.pl
info@scubamission.pl

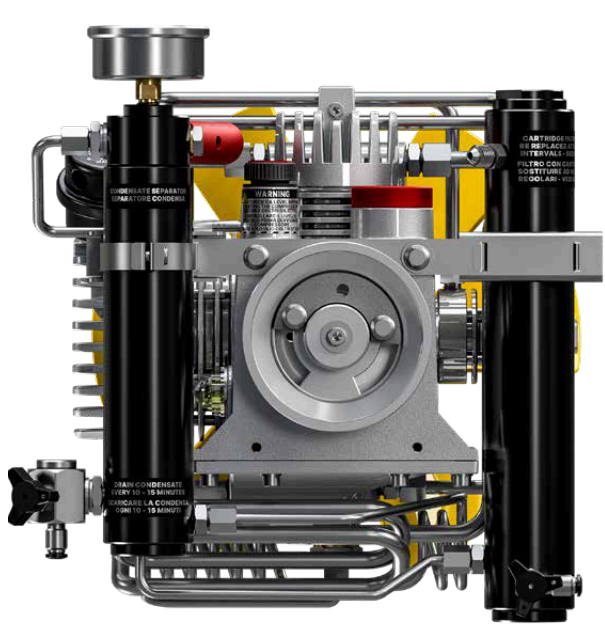


High pressure compressors for breathing air and technical gases.
Compressori ad alta pressione per aria respirabile e gas tecnici.



I prezzi indicati nel presente listino sono IVA ESCLUSA.
La resa della merce È FRANCO nostra fabbrica - trasporto escluso.
All prices herewith listed are vat excluded.
Delivery terms : ex work our company.

Indice	Index	pag.
Flange - Ventola	Flange - Cooling fan	4
Collo d'oca	Crankshaft	6
1° Stadio	1 st Stage	8
2° Stadio	2 nd Stage	10
3° Stadio	3 rd Stage	12
4° Stadio	4 th Stage	14
Circuito di Pressione	Pressure Circuit	16
Separatore di condensa	Condensate separator	18
Filtro	Filter	20
Telaio Basic	Basic Frame	22
Telaio Compact	Compact Frame	24
Targhette di sicurezza	Safety info labels	26
Motore/Puleggia/Cinghia	Engine/Pulley/Transmission belt	28
Attacchi per ricarica bombole	Refill connectors	30
Olio di lubrificazione e grasso al silicone	Lubrication oil and silicone grease	30
Scarico condensa automatico con timer	Autodrain with timer	32
Spegnimento automatico	Autostop	32
Guarnizioni gruppo pompante MCH-6	Gaskets pumping group MCH-6	34

Distinta List	Modello Model	Codice Code
GRUPPO POMPANTE PUMPING GROUP		SC100152

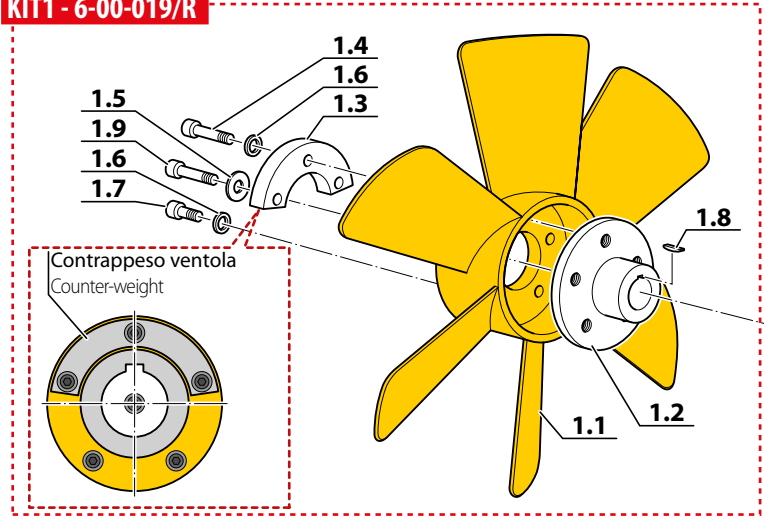
I dati riportati nel presente catalogo non sono impegnativi. AEROTECNICA COLTRI SpA si riserva di modificare i dati in qualsiasi momento.
AEROTECNICA COLTRI SpA reserves the right of amending the data contained in this catalogue any time.

FLANGE/VENTOLA - FLANGE/COOLING FAN

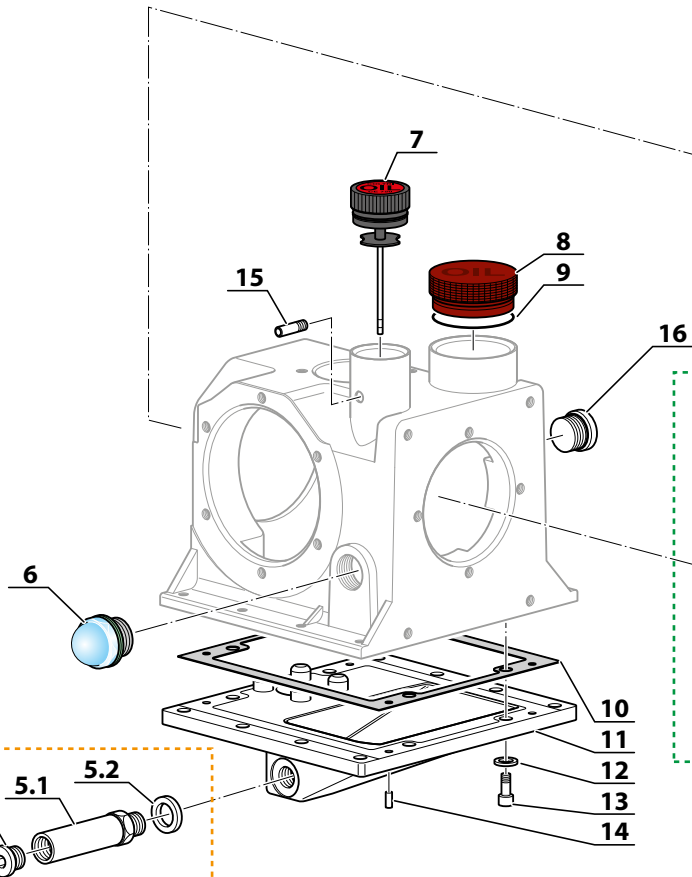
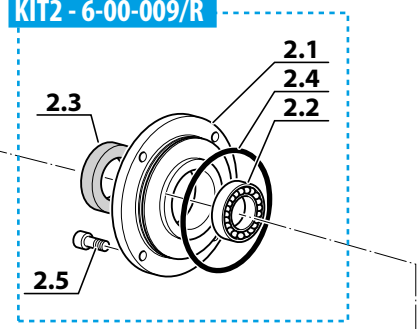
RIF. POS.	Q.TÀ Q.TY	CODICE CODE	DESCRIZIONE	DESCRIPTION
KIT1	1	6-00-019/R	KIT VENTOLA	COOLING FAN KIT
1.1	1		VENTOLA	COOLING FAN
1.2	1		FLANGIA VENTOLA	COOLING FAN FLANGE
1.3	1		CONTRAPPESO VENTOLA	COUNTER-WEIGHT
1.4	3		VITE T.C.E. INOX TRILOBATA 8.8 6x30 DIN912	SCREW T.C.E. INOX 6X30 DIN 912
1.5	1		RONDELLA PIANA INOX M6 (6,5x18x2)	WASHER 6,5x18x2 FLAT INOX
1.6	5		RONDELLA PIANA INOX M6 DIN 125A (6,5x12,5x1,5)	WASHER 6.5X12.5X1.5 INOX
1.7	2		VITE T.C.E. INOX TRILOBATA C15 6x20 DIN912	SCREW T.C.E. INOX 6X20 DIN 912
1.8	1		CHIAVETTA	KEY
1.9	1		VITE T.C.E. INOX 6x30 DIN912	SCREW T.C.E. INOX 6x30 DIN 912
KIT2	1	6-00-009/R	KIT FLANGIA GRANDE	LARGE FLANGE KIT
2.1	1		FLANGIA GRANDE	LARGE FLANGE
2.2	1		CUSCINETTO 6302	BEARING 6302
2.3	1		PARAOILIO 14X35X7	OIL SEAL 14X35X7
2.4	1		OR 2300 NBR 70	O-RING 2300 NBR 70
2.5	4		VITE TCEI 6X16 INOX	SCREW TCEI 6X16 INOX
KIT3	1	6-00-008/R	KIT FLANGIA PICCOLA	SMALL FLANGE KIT
3.1	1		FLANGIA PICCOLA	SMALL FLANGE
3.2	1		CUSCINETTO 6302	BEARING 6302
3.3	1		PARAOILIO 15X35X7	OIL SEAL 15X35X7
3.4	1		OR 2250 NBR 90SH	O-RING 2250 NBR 90SH
3.5	4		VITE TCEI 6X16 INOX	SCREW TCEI 6X16 INOX
KIT4	1	6-00-023/R	KIT PULEGGIA DIAM.100	100MM PULLEY KIT
4.1	1		PULEGGIA DIAM.100	PULLEY DIAM.100
4.2	1		VITE TCEI 6X16 INOX	SCREW TCEI 6X16 INOX
4.3	1		RONDELLA 6X18X1,5 PIANA INOX	WASHER 6X18X1.5 FLAT INOX
4.4	1		CHIAVETTA	KEY
KIT5	1	6-00-028/R	KIT TAPPO SCARICO OLIO 1/4	KIT OIL DRAIN PLUG
5.1	1		PROLUNGA SCARICO OLIO 1/4 GAS TUBO GOMMA	FITTING FOR OIL DRAIN
5.2	1		RONDELLA CON OR 1/4 BONDED (13X21X2)	WASHER WITH OR 1/4 BONDED (13X21X2)
5.3	1		TAPPO 1/4" GAS E.I. CON OR	PLUG 1/4" GAS E.I. WITH OR
6	1	6-00-007	SPIA LIVELLO OLIO A CUPOLA G 1/2"	OIL LEVEL VIEWER WITH GASKET
7	1	07.0.P655.0005	MISURATORE LIVELLO OLIO MCH-7	OIL DIPSTICK MCH-7
8	1	06.0.N253.0005	TAPPO OLIO ROSSO PER MCH-3/6	RED OIL CAP FOR MCH-3/6
9	1	99.0.E255.0020	O-RING 3150 NBR 70 SH (Ø37,77 x 2,62)	O-RING 3150 NBR 70 SH (Ø37,77 x 2,62)
10	1	07.0.E355.0005	GUARNIZIONE MONOBLOCCO-FONDELLO MCH-6/7	MONOBLOCK-BOTTOM GASKET MCH-6/7
11	1	06.4.F953.0010	FONDELLO MCH-6	BOTTOM MCH-6
12	12	RON61	RONDELLA PIANA M6 INOX DIN 125	WASHER M6 DIN 125 FLAT INOX
13	12	VITE0614I	VITE T.C.E. INOX 6x14	SCREW T.C.E. INOX 6x14
14	4	99.0.B955.0010	SPINA CILINDRICA Ø3X10 ISO-2338	CYLINDRICAL PIN Ø3X10 ISO-2338
15	1	6-05-004F	BECCUCCIO RECUPERO OLIO	PIN RECOVERY OIL
16	1	13-00-0063	TAPPO 1/2"G CON OR	PLUG 1/2" WITH OR

FLANGE/VENTOLA - FLANGE/COOLING FAN

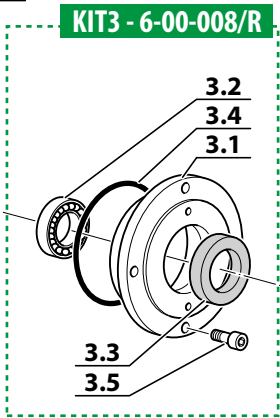
KIT1 - 6-00-019/R



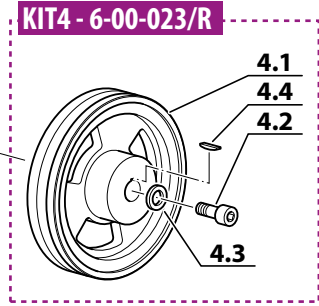
KIT2 - 6-00-009/R



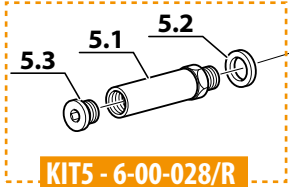
KIT3 - 6-00-008/R



KIT4 - 6-00-023/R



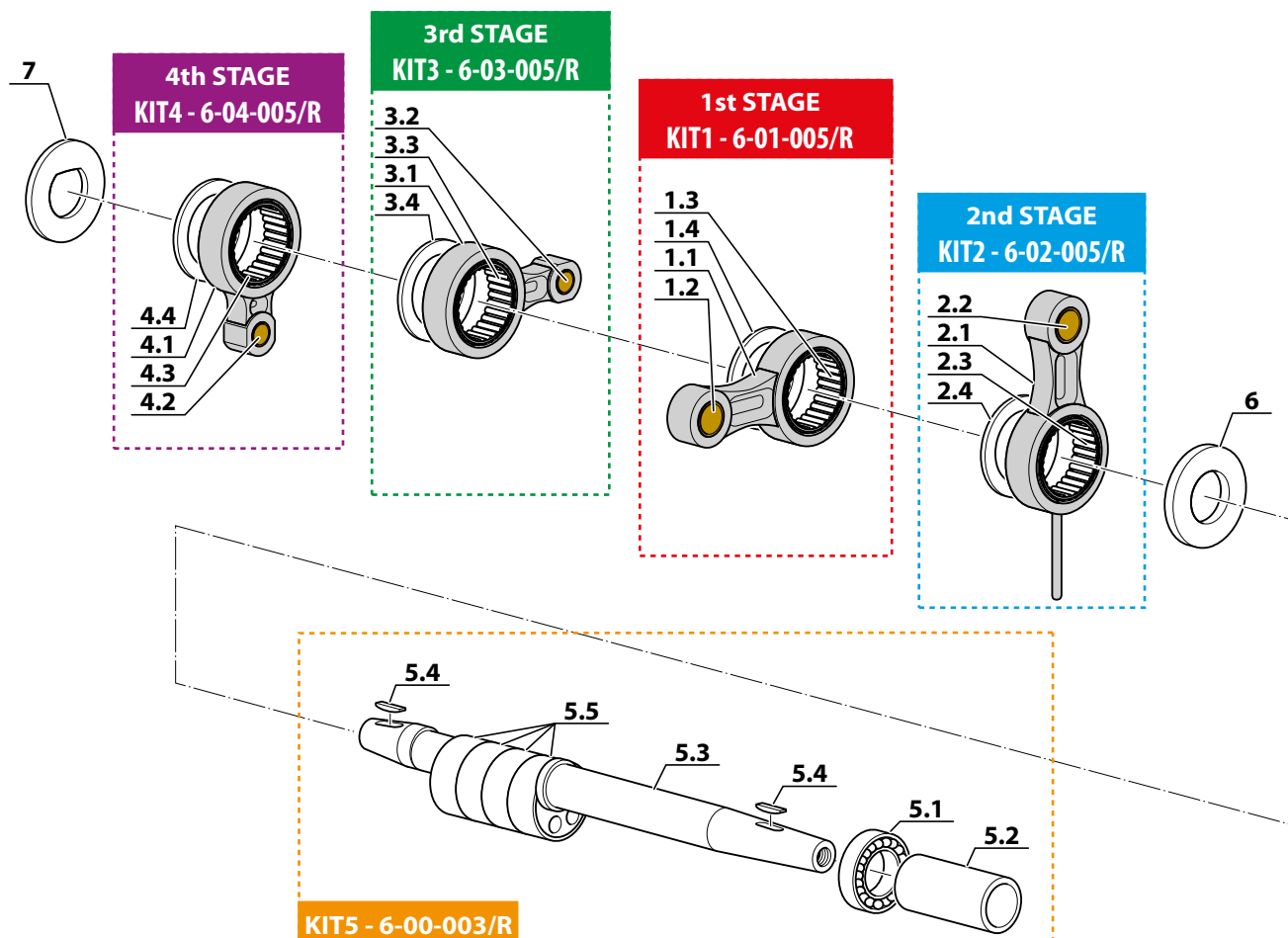
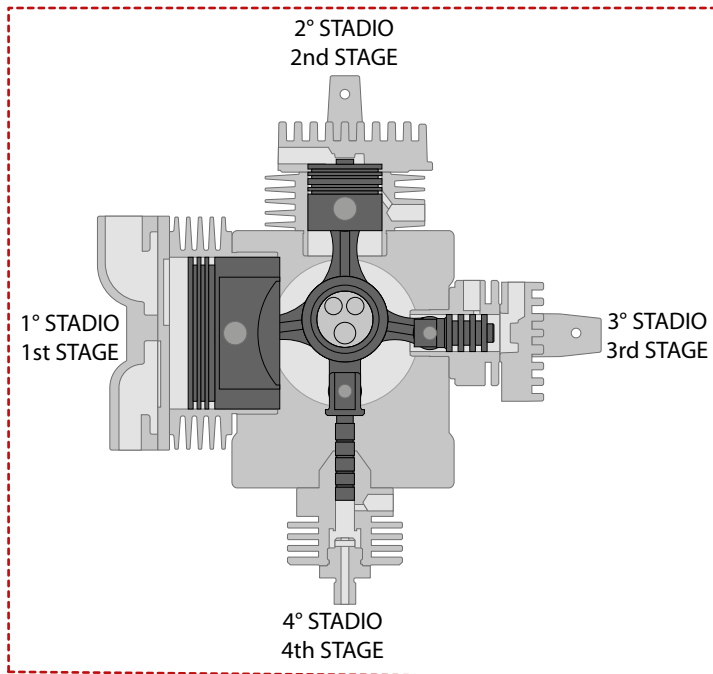
KIT5 - 6-00-028/R



COLLO D'OCA - CRANKSHAFT

RIF. POS.	Q.TÀ Q.TY	CODICE CODE	DESCRIZIONE	DESCRIPTION
KIT1	1	6-01-005/R	KIT BIELLA 1°STADIO	1ST STAGE CONNECTING ROD KIT
1.1	1		BIELLA 1°STADIO	CONNECTING ROD 1ST STAGE
1.2	1		BRONZINA A 12-15-12	BRONZE BUSH A 12-15-12
1.3	1		CUSCINETTO SCE 188	BEARING SCE 188
1.4	1		RALLA 28.8X42X0.6	BEARING WASHER 28.8X42X0.6
KIT2	1	6-02-005/R	KIT BIELLA 2°STADIO	2ND STAGE CONNECTING ROD KIT
2.1	1		BIELLA 2°STADIO	CONNECTING ROD 2ND STAGE
2.2	1		BRONZINA A 12-15-12	BRONZE BUSH A 12-15-12
2.3	1		CUSCINETTO SCE 188	BEARING SCE 188
2.4	1		RALLA 28.8X42X0.6	BEARING WASHER 28.8X42X0.6
KIT3	1	6-03-005/R	KIT BIELLA 3°STADIO	3RD STAGE CONNECTING ROD KIT
3.1	1		BIELLA 3°STADIO	CONNECTING ROD 3RD STAGE
3.2	1		BRONZINA A 7-10-10	BRONZE BUSH A 7-10-10
3.3	1		CUSCINETTO SCE 188	BEARING SCE 188
3.4	1		RALLA 28.8X42X0.6	BEARING WASHER 28.8X42X0.6
KIT4	1	6-04-005/R	KIT BIELLA 4°STADIO	4TH STAGE CONNECTING ROD KIT
4.1	1		BIELLA 4°STADIO	CONNECTING ROD 4TH STAGE
4.2	1		BRONZINA A 7-10-10	BRONZE BUSH A 7-10-10
4.3	1		CUSCINETTO SCE 188	BEARING SCE 188
4.4	1		RALLA 28.8X42X0.6	BEARING WASHER 28.8X42X0.6
KIT5	1	6-00-003/R	KIT COLLO D'OCA	CRANKSHAFT KIT
5.1	1		CUSCINETTO 6302	BEARING 6302
5.2	1		DISTANZIALE COLLO D'OCA MCH6	LONG SPACER
5.3	1		COLLO D'OCA	CRANKSHAFT
5.4	2		CHIAVETTA	KEY
5.5	4		ANELLO TEMPRATO IR 24X28,57X13,5	HARDENED RING IR 24X28,57X13,5
6	1	06.0.Q2S5.0030	RALLA Ø34X3 LATO CUSCINETTO CENTRALE	BEARING WASHER Ø34X3 CENTRAL BEARING SIDE
7	1	06.0.Q2S5.0025	RALLA Ø34X2 LATO FLANGIA	BEARING WASHER Ø34X2 FLANGE SIDE

COLLO D'OCA - CRANKSHAFT



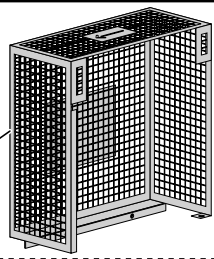
1° STADIO - 1ST STAGE

RIF. POS.	Q.TÀ Q.TY	CODICE CODE	DESCRIZIONE	DESCRIPTION
KIT1	1	6-01-017/R	KIT COPERCHIO 1°STADIO	1ST STAGE CYLINDER HEAD COVER KIT
1.1	1		COPERCHIO TESTA 1°STADIO	CYLINDER HEAD COVER 1ST STAGE
1.2	1		RACCORDO 1/4NPT TUBO 10 ERM	CONNECTION 1/4NPT - 10MM TUBE
1.3	1		GUARNIZIONE COPERCHIO	CYLINDER HEAD COVER GASKET
1.4	5		VITE T.C.E. 6X75 INOX A-2 DIN 912 UNI 5931	SCREW T.C.E. 6X75 INOX A-2 DIN 912 UNI 5931
1.5	1		VITE TCE 6X70 INOX	SCREW TCE 6X70 INOX
1.6	1		BECCUCCIO RECUPERO OLIO	PIN RECOVERY OIL
KIT2	1	6-01-008/R	KIT TESTA 1°STADIO	1ST STAGE CYLINDER HEAD KIT
2.1	1		CORPO TESTA 1°STADIO	CYLINDER HEAD 1ST STAGE
2.2	1	6-01-009	GUARNIZIONE TESTA	CYLINDER HEAD GASKET
2.3	1	6-01-025	GUARNIZIONE COPERCHIO	CYLINDER HEAD COVER GASKET
KIT3	1	6-01-001/R	KIT 1°STADIO	1ST STAGE KIT
3.1	1		CILINDRO 1°STADIO DIAM.78	1ST STAGE CYLINDER 78MM DIAMETER
3.2	1		GUARNIZIONE TESTA	CYLINDER HEAD GASKET
3.3	1		OR 82,28X1,78 NBR 90SH	O-RING 82,28X1.78 NBR 90SH
3.4	1		KIT PISTONE 1°STADIO	1ST STAGE PISTON KIT
KIT4	1	6-01-003/R	KIT PISTONE 1°STADIO	1ST STAGE PISTON KIT
4.1	1		PISTONE 1°STADIO CON SEGMENTI	1ST STAGE PISTON WITH RING SET
4.2	1		SPINOTTO Ø12xØ8x35	Ø12xØ8x35 PISTON PIN
4.3	2		SEEGER Ø12MM	SEEGER Ø12MM
KIT5	1	SC000360/R	KIT CARTUCCIA FILTRO ASPIRAZIONE	CARTRIDGE AIR INTAKE FILTER KIT
5.1	1	SC000345	CARTUCCIA FILTRO ASPIRAZIONE	CARTRIDGE AIR INTAKE FILTER
6	1	6-01-003/S	SERIE SEGMENTI PISTONE DIAM.78	PISTON DIAM. 78 RING SET
7	1	TUBO/BENZ/4X7	TUBO TRASPARENTE Ø4X7	TRANSPARENT PIPE Ø4X7

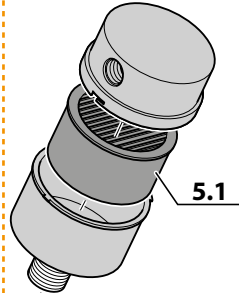
1° STADIO - 1ST STAGE

Per i modelli MCH-6/EM e MCH-6/ET se si esegue la sostituzione del KIT1 bisogna sostituire anche il carter copriventola.
 For MCH-6/EM and MCH-6/ET models when replacing of KIT1, the fan cover must also be replaced.

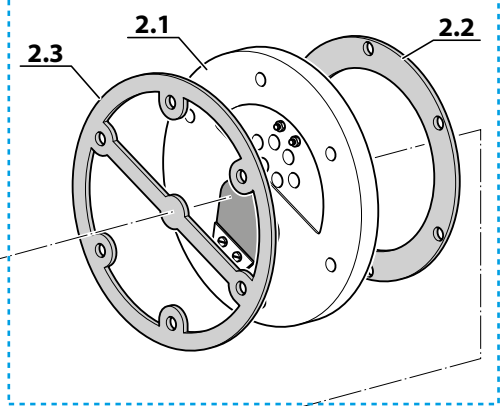
Page 21
Ref.2.3



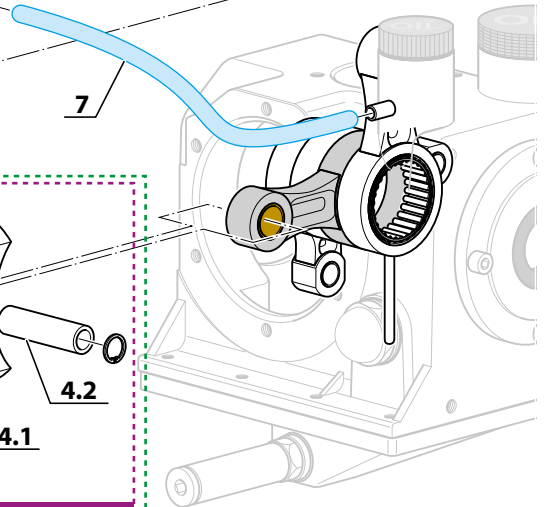
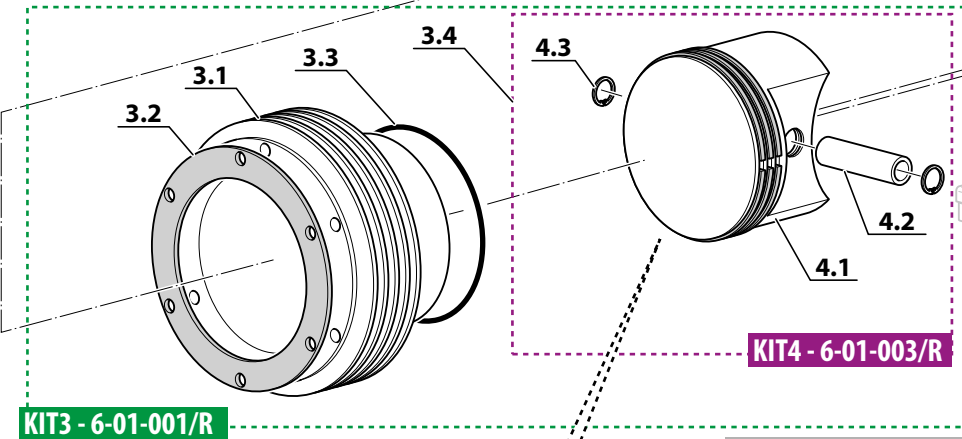
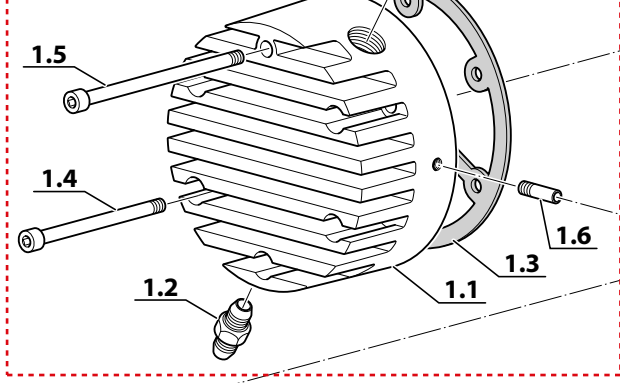
KIT5 - SC000360/R



KIT2 - 6-01-008/R

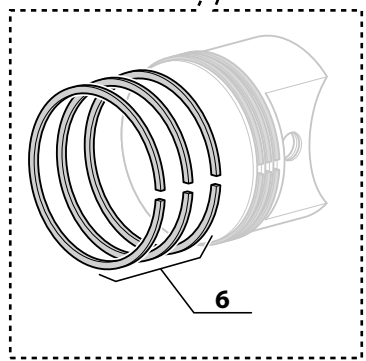


KIT1 - 6-01-017/R



KIT3 - 6-01-001/R

KIT4 - 6-01-003/R



Senso di montaggio fasce elastiche
 Direction of assembly of segments

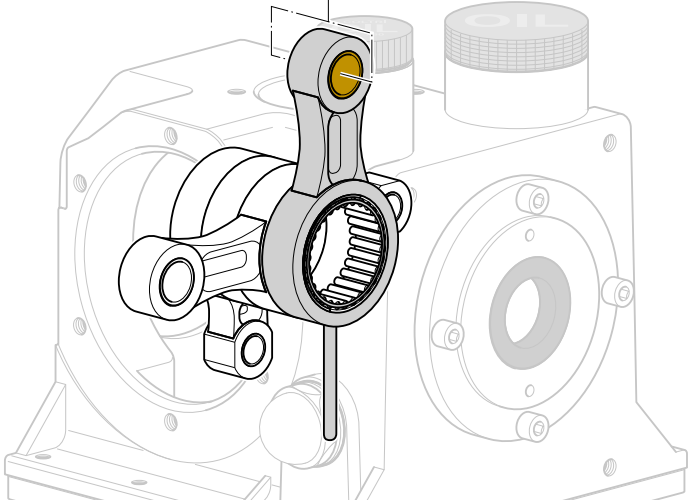
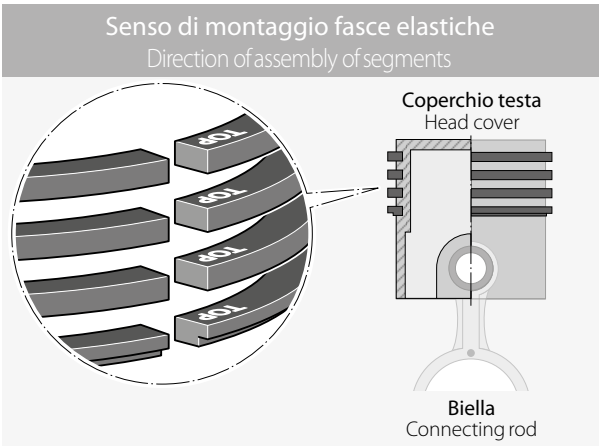
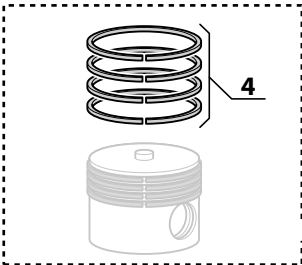
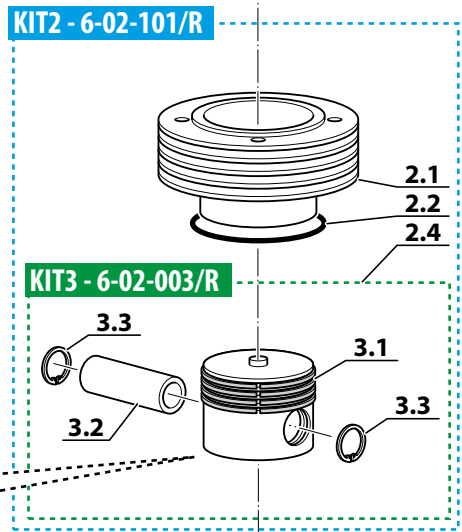
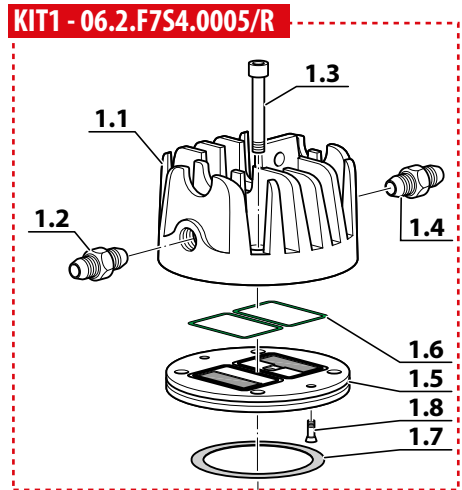
Coperchio testa
 Head cover

Biella
 Connecting rod

2° STADIO - 2ND STAGE

RIF. POS.	Q.TÀ Q.TY	CODICE CODE	DESCRIZIONE	DESCRIPTION
KIT1	1	06.2.F7S4.0005/R	KIT TESTA 2° STADIO 2G	2ND STAGE CYLINDER HEAD 2G KIT
1.1	1		TESTA 2°STADIO 2G	2G CYLINDER HEAD 2ND STAGE
1.2	1		RACCORDO ERMETO TUBO Ø8 1/4 NPT	FITTING ERMETO TUBO Ø8 1/4 NPT
1.3	4		VITE T.C.E. 6X50 INOX	SCREW T.C.E. 6X50 INOX
1.4	1		RACCORDO TUBO 10MM 1/4 NPT INOX	FITTING TUBE 10MM 1/4 NPT INOX
1.5	1		SEMIVALVOLA 2° STADIO MCH-6/7	2ND STAGE VALVE
1.6	1		O-RING 2112 VITON 70 VERDE (28.3 X 1.78)	O-RING 2112 VITON 70 VERDE (28.3 X 1.78)
1.7	1		ANELLO TENUTA Ø44x41x1,6 PTFE G300	SEAL RING Ø44x41x1,6 PTFE G300
1.8	2		VITE TPCE PG INOX A-2 DIN 7991 UNI 5933 M4x10	SCREW TPCE PG INOX A-2 DIN 7991 UNI 5933 M4x10
KIT2	1	6-02-101/R	KIT CILINDRO 2° STADIO	2ND STAGE CYLINDER KIT
2.1	1		CILINDRO 2°STADIO DIAM.38	2ND STAGE CYLINDER 38MM DIAMETER
2.2	1		OR 41X1,78 NBR 70SH	O-RING 41X1.78 NBR 70SH
2.4	1		KIT PISTONE 2° STADIO	2ND STAGE PISTON KIT
KIT3	1	6-02-003/R	KIT PISTONE 2° STADIO	2ND STAGE PISTON KIT
3.1	1		PISTONE 2°STADIO CON SEGMENTI	2ND STAGE PISTON WITH RING SET
3.2	1		SPINOTTO PISTONE II° STADIO MCH-6	2ND STAGE PISTON PIN
3.3	2		SEEGER Ø12MM	SEEGER Ø12MM
4	1	6-02-003/S	SERIE SEGMENTI PISTONE DIAM.38	PISTON RING 2ST STAGE DIA38MM MCH/6

2° STADIO - 2ND STAGE



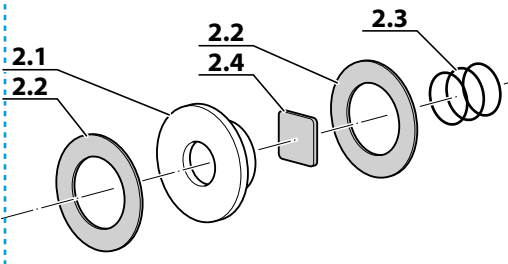
3° STADIO - 3RD STAGE

RIF. POS.	Q.TÀ Q.TY	CODICE CODE	DESCRIZIONE	DESCRIPTION
KIT1	1	6-03-013/R	KIT TESTA 3° STADIO	3RD STAGE CYLINDER HEAD KIT
1.1	1		TESTA 3°STADIO G2	CYLINDER HEAD 3RD STAGE G2
1.2	1		RACC.1/8 NPT TUBO 8 ERMETO	CONNECTION 1/8NPT - 8MM TUBE
1.3	4		VITE T.C.E. INOX 6X55 DIN912	SCREW T.C.E. INOX 6X55 DIN912
KIT2	1	6-03-007/R	KIT CORPO VALVOLA 3° STADIO	3RD STAGE VALVE KIT
2.1	1		CORPO VALVOLA 3°STADIO	3RD STAGE VALVE BODY
2.2	2		GUARNIZIONE RAME 20,2X31X0,3	COPPER WASHER 20,2X31X0,3
2.3	1		MOLLA	SPRING
2.4	1		DISCO VALVOLA (PIASTRINA)	VALVE PLATE
KIT3	1	6-03-001/R	KIT CILINDRO 3° STADIO	3RD STAGE CYLINDER KIT
3.1	1		CILINDRO 3°STADIO *	3RD STAGE CYLINDER *
3.2	1		OR 23,52X1,78 NBR 90SH	O-RING 23.52X1.78 NBR 90SH
3.3	1		RACC.1/8 NPT TUBO 8 ERMETO	CONNECTION 1/8NPT - 8MM TUBE
3.4	1		PISTONE 3°STADIO *	3RD STAGE PISTON *
3.5	1		SERIE 3 SEGMENTI 3°STADIO	PISTON RING SET 3 ELEMENTS
3.6	1		SPINOTTO 3°STADIO 7X17	RETAINING PIN 3RD STAGE 7X17
4	1	6-05-122	VALVOLA DI SICUREZZA 120 BAR 1/8 NPT	120 BAR 1/8 NPT STAGE SAFETY VALVE

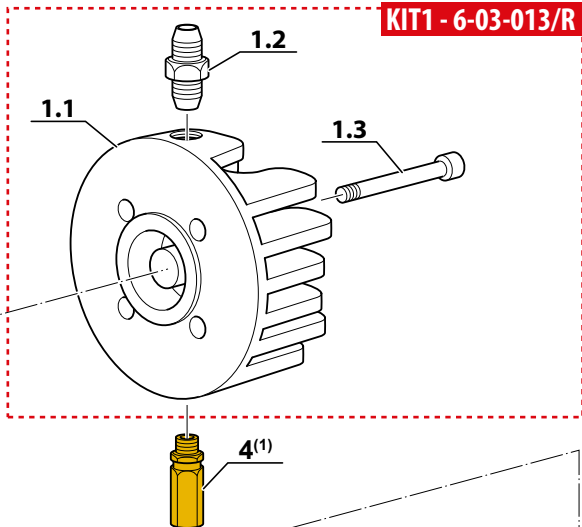
Non vendibile singolarmente *
Not for sale individually *

3° STADIO - 3RD STAGE

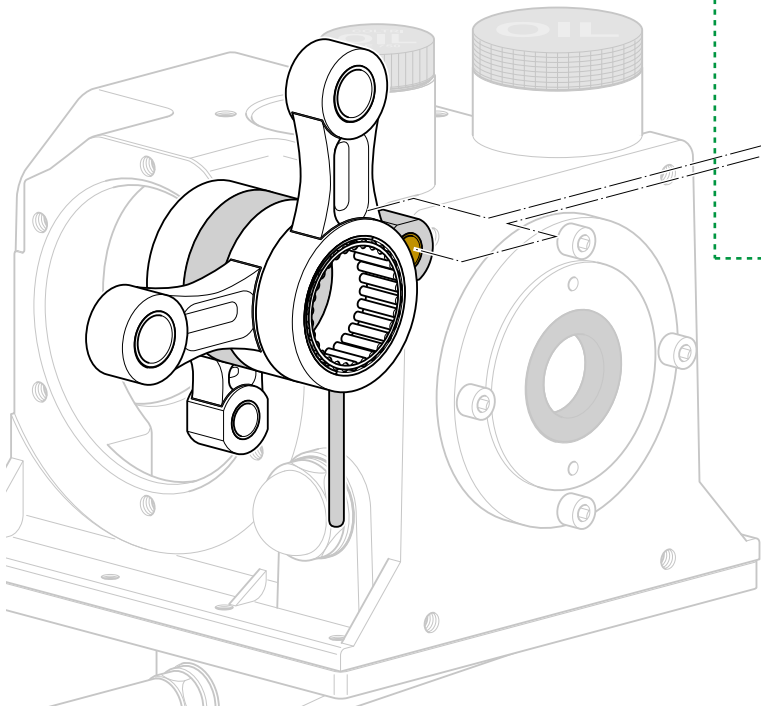
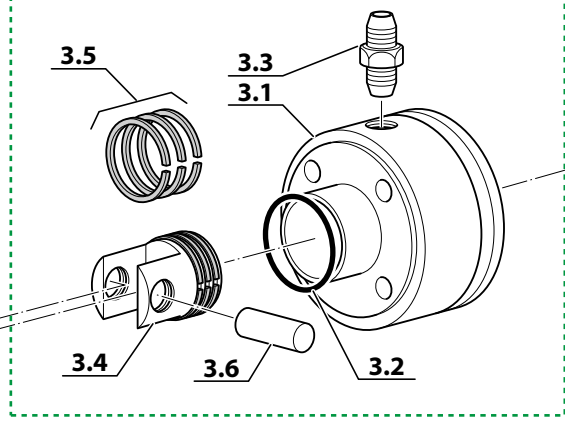
KIT2 - 6-03-007/R



KIT1 - 6-03-013/R



KIT3 - 6-03-001/R



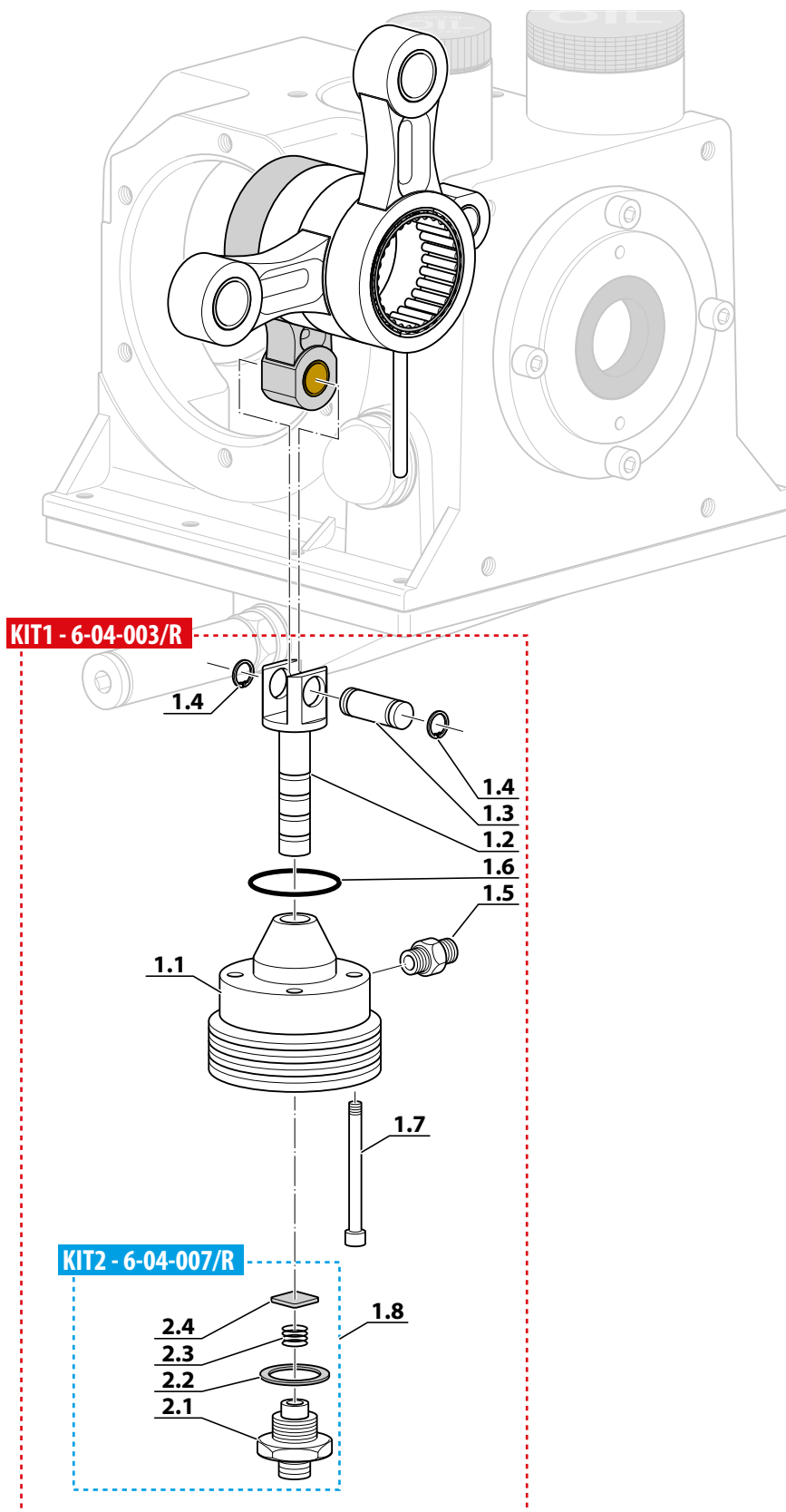
4⁽¹⁾ La valvola deve essere stretta con una coppia di serraggio di 20Nm - The valve must be tightened with a torque of 20Nm

4° STADIO - 4TH STAGE

RIF. POS.	Q.TÀ Q.TY	CODICE CODE	DESCRIZIONE	DESCRIPTION
KIT1	1	6-04-003/R	KIT CILINDRO 4°STADIO	4TH STAGE CYLINDER KIT
1.1	1		CILINDRO 4°STADIO *	4TH STAGE CYLINDER *
1.2	1		PISTONE 4°STADIO *	4TH STAGE PISTON *
1.3	1		SPINOTTO 4°STADIO 7X22	RETAINING PIN 3RD STAGE 7X22
1.4	1		SEEGER J7	RING J7
1.5	1		RACC.1/8 NPT TUBO 8 ERMETO	CONNECTION 1/8NPT - 8MM TUBE
1.6	1		OR 26,7X1,78 NBR 90SH	O-RING 26.7X1.78 NBR 90SH
1.7	4		VITE TCE 6X25 INOX	SCREW TCE 6X25 INOX
1.8	1		KIT TESTA 4°STADIO	4TH STAGE CYLINDER HEAD KIT
KIT2	1	6-04-007/R	KIT TESTA 4°STADIO	4TH STAGE CYLINDER HEAD KIT
2.1	1		TESTA 4°STADIO	4TH STAGE CYLINDER HEAD
2.2	1		GUARN.RAME 18X26X1,5	COPPER WASHER 18X26X1.5
2.3	1		MOLLA	SPRING
2.4	1		DISCO VALVOLA (PIASTRINA)	VALVE PLATE

Non vendibile singolarmente *
Not for sale individually *

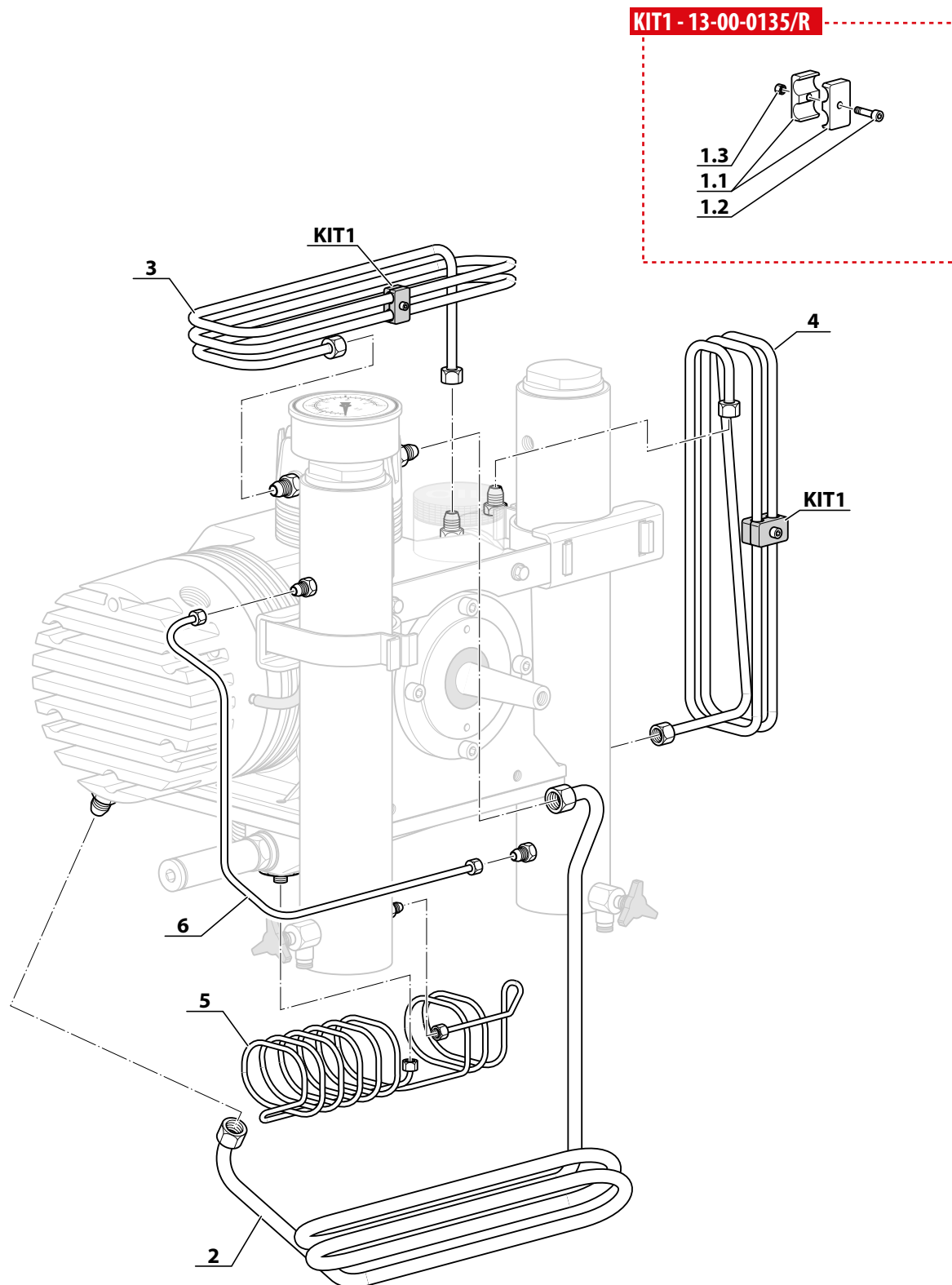
4° STADIO - 4TH STAGE



CIRCUITO DI PRESSIONE - PRESSURE CIRCUIT

RIF. POS.	Q.TÀ Q.TY	CODICE CODE	DESCRIZIONE	DESCRIPTION
KIT1	1	13-00-0135/R	KIT STAFFA ALLUMINIO PORTATUBO Ø8	ALUMINUM BRACKET KIT FOR HOSE HOLDER Ø8
1.1	1		STAFFA ALLUMINIO FERMATUBO 1 FORO 2 SEDI Ø8	ALUMINUM HOSE BRACKET 1 HOLE 2 SEATS Ø8
1.2	1		VITE TCE INOX 5X25	SCREW TCE 5X25 INOX
1.3	1		DADO M5 AUTOBLOCCANTE	SELF-LOCKING NUT M5
2	1	06.1.D1S5.0020 *	TUBO Ø10 INOX 1° STADIO - 2° STADIO	TUBE Ø10 INOX 1st STAGE - 2nd STAGE
3	1	6-02-014A/R *	TUBO Ø8 INOX 2° STADIO - 3° STADIO	TUBE Ø8 INOX 2nd STAGE - 3rd STAGE
4	1	6-02-014/R *	TUBO Ø8 INOX 3° STADIO - 4° STADIO	TUBE Ø8 INOX 3rd STAGE - 4th STAGE
5	1	06.4.D1S4.0005 *	TUBO Ø6 INOX 4° STADIO - SEPARATORE CONDENSA	TUBE Ø6 INOX 4th STAGE - CONDENSATE SEPARATOR
6	1	03.0.D1S5.0010 *	TUBO Ø6 INOX SEPARATORE CONDENSA - FILTRO	TUBE Ø6 INOX CONDENSATE SEPARATOR - FILTER

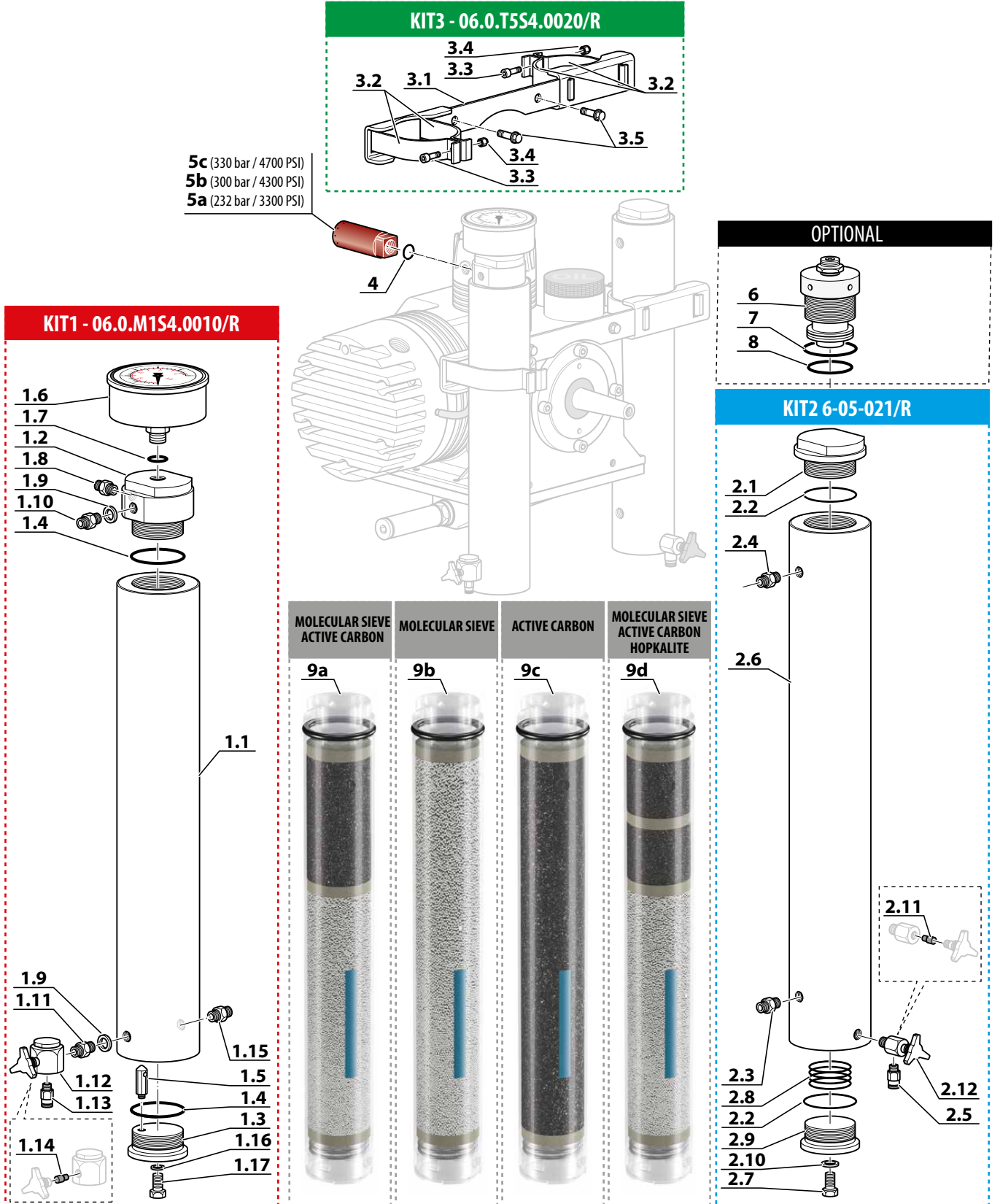
Tubi con dadi e ogive *
Tubes with nuts and cap *

CIRCUITO DI PRESSIONE - PRESSURE CIRCUIT

SEPARATORE DI CONDENSA / FILTRO - CONDENSATE SEPARATOR / FILTER

RIF. POS.	Q.TÀ Q.TY	CODICE CODE	DESCRIZIONE	DESCRIPTION
KIT1	1	06.0.M1S4.0010/R	KIT SEPARATORE DI CONDENSA MANUALE MCH-3/6 LSE	MANUAL CONDENSATE SEPARATOR KIT MCH-3/6 LSE
1.1	1		CORPO SEPARATORE MCH-6 LSE	SEPARATOR BODY
1.2	1		TAPPO SUPERIORE SEPARATORE INTERMEDIO G2	TOP CAP INTERMEDIATE SEPARATOR G2
1.3	1		TAPPO INFERIORE FILTRO/SEPARATORE MCH-6	SEPARATOR/FILTER BOTTOM PLUG MCH-6
1.4	2	OR-136-4112/90	OR 28,17X3,53 NBR 90SH	O-RING 28.17X3.53 NBR 90SH
1.5	1		DIFFUSORE SEPARATORE	DIFFUSOR SEPARATOR
1.6	1		MAN.0-500 BAR/PSI SENZA FLANGIA	MANOMETER 0-500 BAR MCH/6
1.7	1	6-05-003	RONDELLA RAME Ø9,5 X Ø5,3 X H 3,2	COPPER WASHER Ø9.5 X Ø5.3 X H 3.2
1.8	1		RACCORDO INOX 1/8 NPT - M12X1,25	FITTING INOX 1/8 NPT - M12X1,25
1.9	2		RONDELLA CON OR 1/4 BONDED (13X21X2)	WASHER WITH OR 1/4 BONDED (13X21X2)
1.10	1		RACCORDO 1/4 G - TUBO Ø6MM ERMETO INOX	FITTING 1/4 G - TUBE Ø6MM ERMETO INOX
1.11	1		RACCORDO G1/4 - 1/8 NPT CON FILETTO 1/8 GAS	FITTING G1 / 4 - 1/8 NPT WITH 1/8 GAS THREAD
1.12	1	06.0.W4S4.0005	RUBINETTO SCARICO CONDENSA MANUALE MCH-6	MANUAL CONDENSATE DRAIN TAP MCH-6
1.13	1		RACCORDO DIRITTO MASCHIO M6X1 TUBO 6	STRAIGHT MALE FITTING M6X1 TUBE 6
1.14	1	13-00-0162/1	NYLON SCARICO CONDENSA	CONDENSATE DISCHARGE NYLON
1.15	1		RACCORDO 1/8 NPT TUBO Ø6 ERMETO	FITTING 1/8 NPT - TUBE Ø6 ERMETO
1.16	1		RONDELLA PIANA INOX M8	M8 WASHER FLAT INOX
1.17	1		VITE T.E. INOX 8X16 DIN 933	SCREW T.E. INOX 8X16 DIN 933
KIT2	1	6-05-021/R	KIT FILTRO MCH-6	MCH-6 FILTER KIT
2.1	1		TAPPO SUPERIORE FILTRO	FILTER TOP PLUG
2.2	2	OR-136-4112/90	OR 28,17X3,53 NBR 90SH	O-RING 28.17X3.53 NBR 90SH
2.3	1		RACC.1/8 NPT TUBO 6 ERMETO	CONNECTION 1/8NPT - 6MM TUBE
2.4	1		RACC.1/8 NPT 7/16 TUBO 6	CONNECTION 1/8NPT - 7/16 6MM TUBE
2.5	1		RACCORDO DIRITTO MASCHIO M6X1 TUBO 6	FITTING MM M6X1 TUBE 6
2.6	1		CORPO FILTRO	FILTER BODY
2.7	1		VITE T.C.E. INOX M8X25 DIN 912	SCREW T.C.E. INOX M8X25 DIN 912
2.8	1		MOLLA FILTRO	FILTER SPRING
2.9	1		TAPPO INFERIORE FILTRO/SEPARATORE MCH-6	SEPARATOR/FILTER BOTTOM PLUG MCH-6
2.10	1		RONDELLA PIANA INOX M8	M8 WASHER FLAT INOX
2.11	1	13-00-0162/1	NYLON SCARICO CONDENSA	CONDENSATE DISCHARGE NYLON
2.12	1	16.0.M3S4.0005	RUBINETTO SCARICO CONDENSA 1/8 NPT	CONDENSATE DISCHARGE VALVE 1/8 NPT
KIT3	1	06.0.T5S4.0020/R	KIT STAFFA PORTA-FILTRO	FILTER HOLDER BRACKET KIT
3.1	1		SUPPORTO SEPARATORE/FILTRO MCH-6 PER TELAIO SUPER LEGGERO	MCH-6 SEPARATOR / FILTER SUPPORT FOR SUPER LIGHT FRAME
3.2	4		BRACCIALE PER SEPARATORE / FILTRO MCH-6	BRACELET FOR SEPARATOR / FILTER MCH-6
3.3	2		VITE T.C.E. INOX 6x14	SCREW T.C.E. INOX 6x14
3.4	2		DADO INOX AUTOBLOCCANTE M6 DIN 982 UNI 7473	NUT INOX SELF-LOCKING M6 DIN 982 UNI 7473
3.5	2		VITE T.E. INOX 6X20 CON RONDELLA	SCREW T.E. INOX 6X20 WITH WASHER
4	1	OR-114/90	O-RING 114 NBR 90SH	O-RING 114 NBR 90SH
5a	1	6-05-015/3/232	VALVOLA DI SICUREZZA 232 BAR	SAFETY VALVE 232 BAR
5b	1	6-05-015/3/300	VALVOLA DI SICUREZZA 300 BAR	SAFETY VALVE 300 BAR
5c	1	6-05-015/3/330	VALVOLA DI SICUREZZA 330 BAR	SAFETY VALVE 330 BAR
6	1	6-05-018/VMP/R	VALVOLA MANTENIMENTO FILTRO MCH6	FILTER MAINTENANCE VALVE MCH-6
7	1	OR-136-4112/90	OR 28,17X3,53 NBR 90SH	O-RING 28.17X3.53 NBR 90SH
8	1	16.3.E2S5.0005	O-RING 3100 VITON 70 (Ø25,07x2,62)	O-RING 3100 VITON 70 (Ø25,07x2,62)
9a	1	SC000340/ABS	CARTUCCIA FILTRO CARBONE ATTIVO/SETACCIO MOLECOLARE	FILTER ACTIVE CARBON/MOLECULAR SIEVE CARTRIDGE
9b	1	SC000340/ABS/SM	CARTUCCIA FILTRO SETACCIO MOLECOLARE	FILTER MOLECULAR SIEVE CARTRIDGE
9c	1	SC000340/ABS/CARB	CARTUCCIA FILTRO CARBONE ATTIVO	FILTER ACTIVE CARBON CARTRIDGE
9d	1	SC000340/ABS/CO-CAT	CARTUCCIA FILTRO CARBONE/SETACCIO/HOPKALITE	FILTER CARBON/SIEVE/HOPKALITE CARTRIDGE

SEPARATORE DI CONDENSA / FILTRO - CONDENSATE SEPARATOR / FILTER



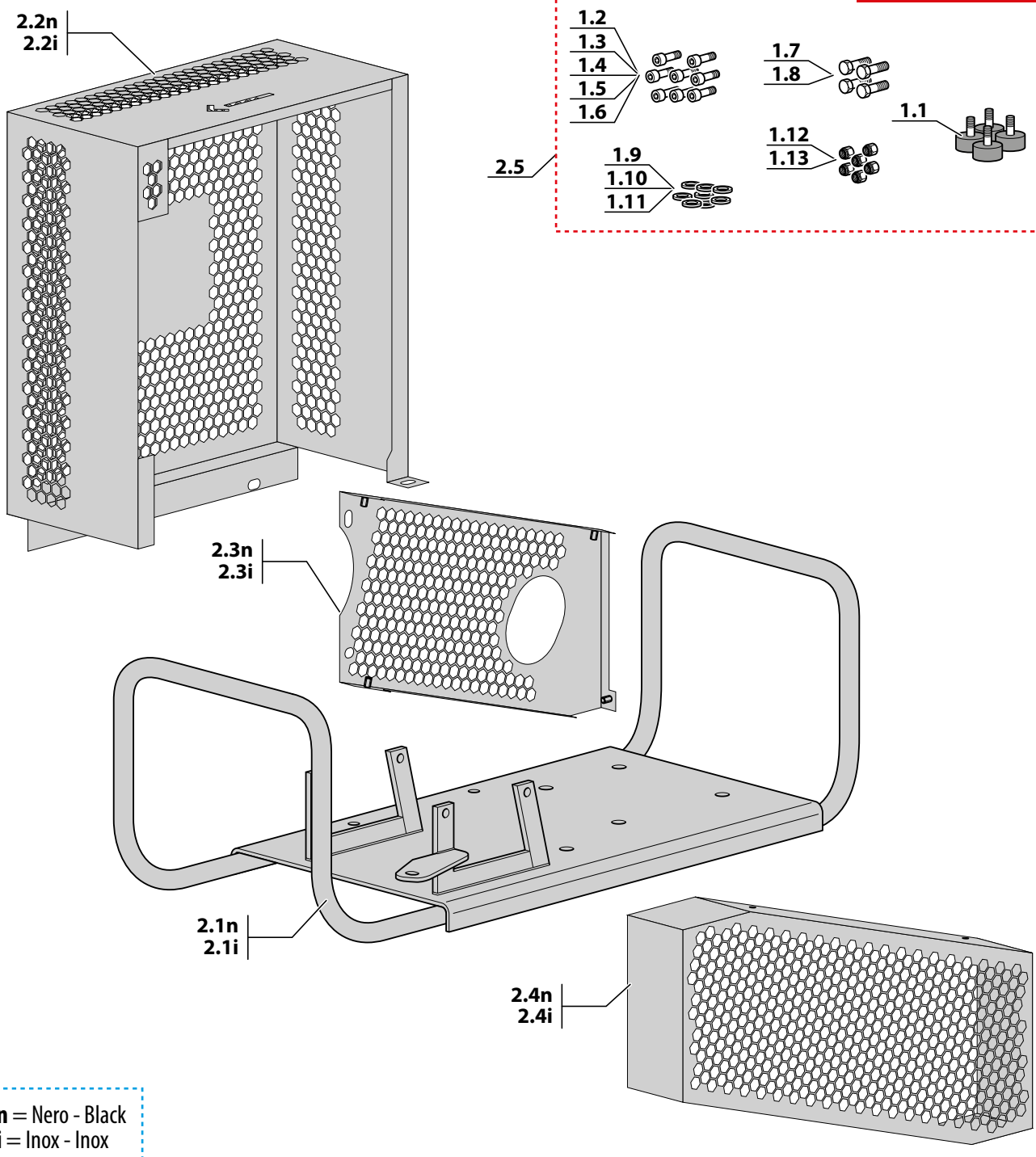
TELAIO ICON - ICON FRAME

RIF. POS.	Q.TÀ Q.TY	CODICE CODE	DESCRIZIONE	DESCRIPTION
KIT1	1	6-10-0004/R	KIT STAFFE - PIEDINI - VITI - RONDELLE MCH-6 BASIC	KIT BRACKET-RUBBER FOOT-SCREW-WASHER MCH-6 BASIC
1.1	4		PIEDINO IN GOMMA	RUBBER FOOT
1.2	4		VITE TCE 6X8 INOX	SCREW TCE 6X8 INOX
1.3	4		VITE TCE 6X10 INOX	SCREW TCE 6X10 INOX
1.4	1		VITE TCE INOX. 6X14	SCREW TCE 6X14 INOX
1.5	2		VITE TCE INOX 6X20	SCREW TCE 6X20 INOX
1.6	1		VITE TCE INOX 6X70	SCREW TCE 6X70 INOX
1.7	6		VITE TE INOX 6X20 CON ROND.	SCREW TE 6X20 INOX WITH WASHER
1.8	2		VITE TE 8X16 INOX	SCREW TE 8X16 INOX
1.9	3		RONDELLA 6,5X18X1,5 PIANA INOX	WASHER 6.5X18X1.5 FLAT INOX
1.10	8		RONDELLA M6 INOX DIN125	WASHER M6 INOX DIN125
1.11	2		RONDELLA PIANA M8 INOX	WASHER M8 INOX
1.12	2		DADO AUTOBLOC INOX M6 ALTO	SELF LOCKING INOX NUT M6 UPPER
1.13	1		DADO AUTOBLOC INOX M6 BASSO	SELF LOCKING INOX NUT M6 LOWER
KIT2n	1	03.0.Q1S4.0005/R	KIT TELAIO ICON NERO	KIT ICON CHASSIS BLACK
2.1n	1		BASAMENTO MCH-3/6 LSE NERO	BASE MCH-3/6 LSE BLACK
2.2n	1		CARTER COPRIVENTOLA NERO	FAN COVER BLACK
2.3n	1		CARTER COPRINCINGHIA INTERNO NERO	INTERNAL BELT COVER BLACK
2.4n	1		CARTER COPRINCINGHIA NERO	BELT COVER BLACK
2.5	1		KIT STAFFE - PIEDINI - VITI - RONDELLE MCH-6 BASIC	KIT BRACKET-RUBBER FOOT-SCREW-WASHER MCH-6 BASIC
KIT2i	1	03.0.Q1S4.0020/R	KIT TELAIO ICON INOX	KIT ICON CHASSIS INOX
2.1i	1		BASAMENTO MCH-3/6 LSE INOX	BASE MCH-3/6 LSE INOX
2.2i	1		CARTER COPRIVENTOLA INOX	FAN COVER INOX
2.3i	1		CARTER COPRINCINGHIA INTERNO INOX	INTERNAL BELT COVER INOX
2.4i	1		CARTER COPRINCINGHIA INOX	BELT COVER INOX
2.5	1		KIT STAFFE - PIEDINI - VITI - RONDELLE MCH-6 BASIC	KIT BRACKET-RUBBER FOOT-SCREW-WASHER MCH-6 BASIC

TELAIO ICON - ICON FRAME

KIT2n - 03.0.Q1S4.0005/R
KIT2i - 03.0.Q1S4.0020/R

KIT1 - 6-10-0004/R



n = Nero - Black
i = Inox - Inox

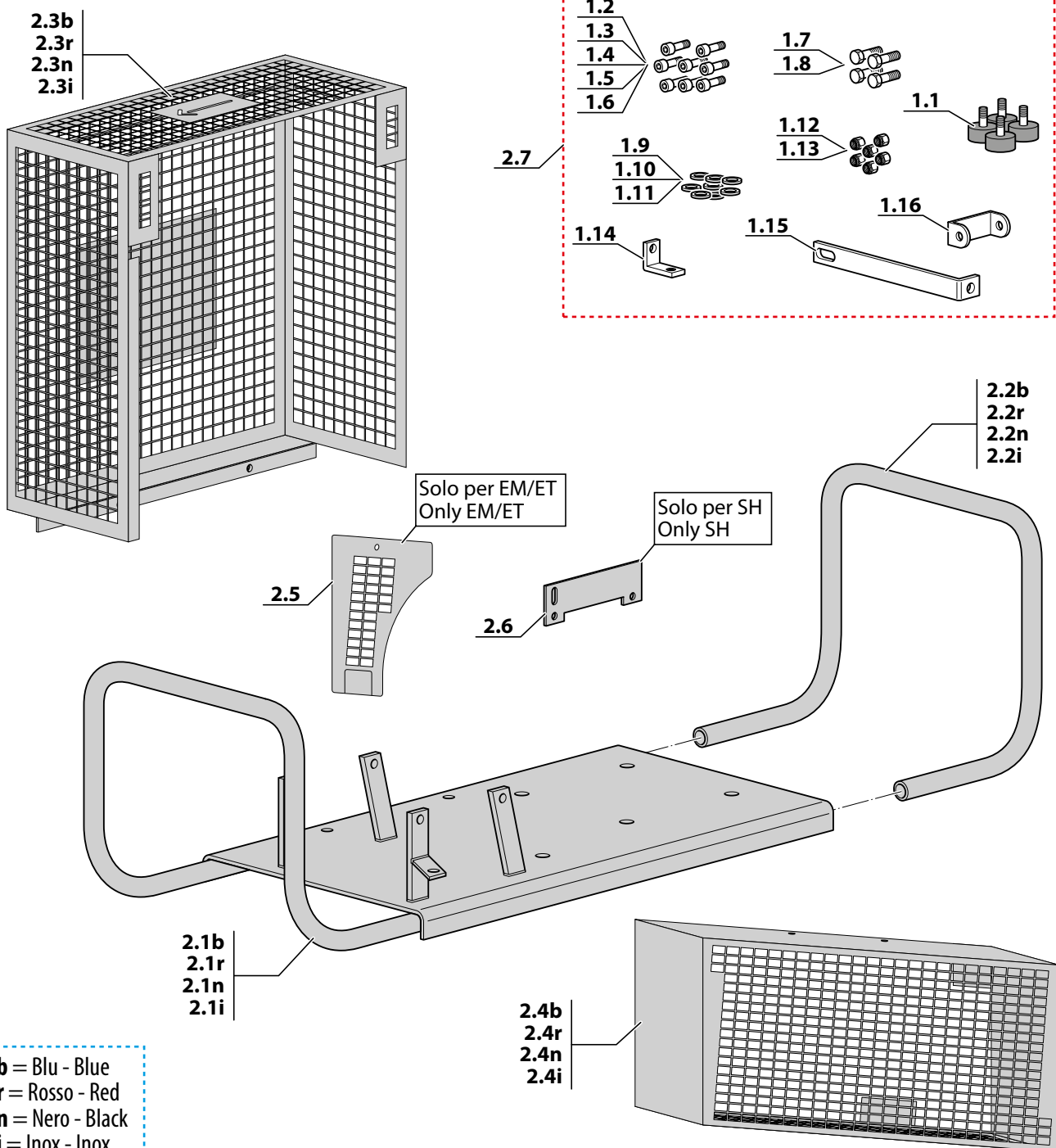
TELAIO BASIC - BASIC FRAME

RIF. POS.	Q.TÀ Q.TY	CODICE CODE	DESCRIZIONE	DESCRIPTION
KIT1	1	6-10-0001/R	KIT STAFFE - PIEDINI - VITI - RONDELLE MCH-6 BASIC	KIT BRACKET-RUBBER FOOT-SCREW-WASHER MCH-6 BASIC
1.1	4		PIEDINO IN GOMMA	RUBBER FOOT
1.2	4		VITE TCE 6X8 ZINC	SCREW TCE 6X8 ZINC
1.3	4		VITE TCE 6X10 ZINC	SCREW TCE 6X10 ZINC
1.4	1		VITE TCE ZINC. 6X14	SCREW TCE 6X14 ZINC
1.5	2		VITE TCE ZINC 6X20	SCREW TCE 6X20 ZINC
1.6	1		VITE TCE ZINC 6X70	SCREW TCE 6X70 ZINC
1.7	6		VITE TE ZINC 6X20 CON ROND.	SCREW TE 6X20 ZINC WITH WASHER
1.8	2		VITE TE 8X16 INOX	SCREW TE 8X16 INOX
1.9	3		RONDELLA 6,5X18X1,5 PIANA ZINC	WASHER 6.5X18X1.5 FLAT ZINC
1.10	8		RONDELLA 6,5X12,5X1,5 ZINC	WASHER 6.5X12.5X1.5 ZINC
1.11	2		RONDELLA PIANA M8 INOX	WASHER M8 INOX
1.12	2		DADO AUTOBLOC ZINC M6 ALTO	SELF LOCKING ZINC NUT M6 UPPER
1.13	1		DADO AUTOBLOC INOX M6 BASSO	SELF LOCKING INOX NUT M6 LOWER
1.14	1		STAFFA AD "L"	BRACKET "L"
1.15	1		STAFFA COPRIVENTOLA AD "L" X NUOVO TELAIIO	COVER SUPPORT BRACKET "L" NEW CHASSIS
1.16	1		STAFFA CORTA COPRIVENTOLA A "U" X NUOVO TELAIIO	COVER SUPPORT BRACKET "U" NEW CHASSIS
KIT2b	1	6-05-029B/R	KIT TELAIIO BASIC BLU	KIT BASIC CHASSIS BLUE
2.1b	1		TELAIO BASIC COMPLETO BLU	BASIC CHASSIS COMPLETE BLUE
2.2b	1		MANICO TELAIIO BLU	CHASSIS HANDLES BLUE
2.3b	1		COPRIVENTOLA X NUOVO TELAIIO BLU	FAN COVER NEW CHASSIS BLUE
2.4b	1		CARTER COPRINCINGHIA X NUOVO TELAIIO BLU	DRIVE BELT COVER NEW CHASSIS BLUE
2.5	1		GRIGLIA PROTEZIONE CINGHIA MCH-6/SH	GRID PROTECTION BELT MCH-6/SH
2.6	1		STAFFA FISSAGGIO MOTORE HONDA	HONDA FIXING BRACKET
2.7	1		KIT STAFFE - PIEDINI - VITI - RONDELLE MCH-6 BASIC	KIT BRACKET-RUBBER FOOT-SCREW-WASHER MCH-6 BASIC
KIT2r	1	6-05-029R/R	KIT TELAIIO BASIC ROSSO	KIT BASIC CHASSIS RED
2.1r	1		TELAIO BASIC COMPLETO ROSSO	BASIC CHASSIS COMPLETE RED
2.2r	1		MANICO TELAIIO ROSSO	CHASSIS HANDLES RED
2.3r	1		COPRIVENTOLA X NUOVO TELAIIO ROSSO	FAN COVER NEW CHASSIS RED
2.4r	1		CARTER COPRINCINGHIA X NUOVO TELAIIO ROSSO	DRIVE BELT COVER NEW CHASSIS RED
2.5	1		GRIGLIA PROTEZIONE CINGHIA MCH-6/SH	GRID PROTECTION BELT MCH-6/SH
2.6	1		STAFFA FISSAGGIO MOTORE HONDA	HONDA FIXING BRACKET
2.7	1		KIT STAFFE - PIEDINI - VITI - RONDELLE MCH-6 BASIC	KIT BRACKET-RUBBER FOOT-SCREW-WASHER MCH-6 BASIC
KIT2n	1	6-05-029N/R	KIT TELAIIO BASIC NERO	KIT BASIC CHASSIS BLACK
2.1n	1		TELAIO BASIC COMPLETO NERO	BASIC CHASSIS COMPLETE BLACK
2.2n	1		MANICO TELAIIO NERO	CHASSIS HANDLES BLACK
2.3n	1		COPRIVENTOLA X NUOVO TELAIIO NERO	FAN COVER NEW CHASSIS BLACK
2.4n	1		CARTER COPRINCINGHIA X NUOVO TELAIIO NERO	DRIVE BELT COVER NEW CHASSIS BLACK
2.5	1		GRIGLIA PROTEZIONE CINGHIA MCH-6/SH	GRID PROTECTION BELT MCH-6/SH
2.6	1		STAFFA FISSAGGIO MOTORE HONDA	HONDA FIXING BRACKET
2.7	1		KIT STAFFE - PIEDINI - VITI - RONDELLE MCH-6 BASIC	KIT BRACKET-RUBBER FOOT-SCREW-WASHER MCH-6 BASIC
KIT2i	1	6-05-029I/R	KIT TELAIIO BASIC INOX	KIT BASIC CHASSIS INOX
2.1i	1		TELAIO BASIC COMPLETO INOX	BASIC CHASSIS COMPLETE INOX
2.2i	1		MANICO TELAIIO INOX	CHASSIS HANDLES INOX
2.3i	1		COPRIVENTOLA X NUOVO TELAIIO INOX	FAN COVER NEW CHASSIS INOX
2.4i	1		CARTER COPRINCINGHIA X NUOVO TELAIIO INOX	DRIVE BELT COVER NEW CHASSIS INOX
2.5	1		GRIGLIA PROTEZIONE CINGHIA MCH-6/SH	GRID PROTECTION BELT MCH-6/SH
2.6	1		STAFFA FISSAGGIO MOTORE HONDA	HONDA FIXING BRACKET
2.7	1		KIT STAFFE - PIEDINI - VITI - RONDELLE MCH-6 BASIC	KIT BRACKET-RUBBER FOOT-SCREW-WASHER MCH-6 BASIC

TELAIO BASIC - BASIC FRAME

KIT2b - 6-05-029B/R
KIT2r - 6-05-029R/R
KIT2n - 6-05-029N/R
KIT2i - 6-05-029I/R

KIT1 - 06-10-0001/R



b = Blu - Blue
r = Rosso - Red
n = Nero - Black
i = Inox - Inox

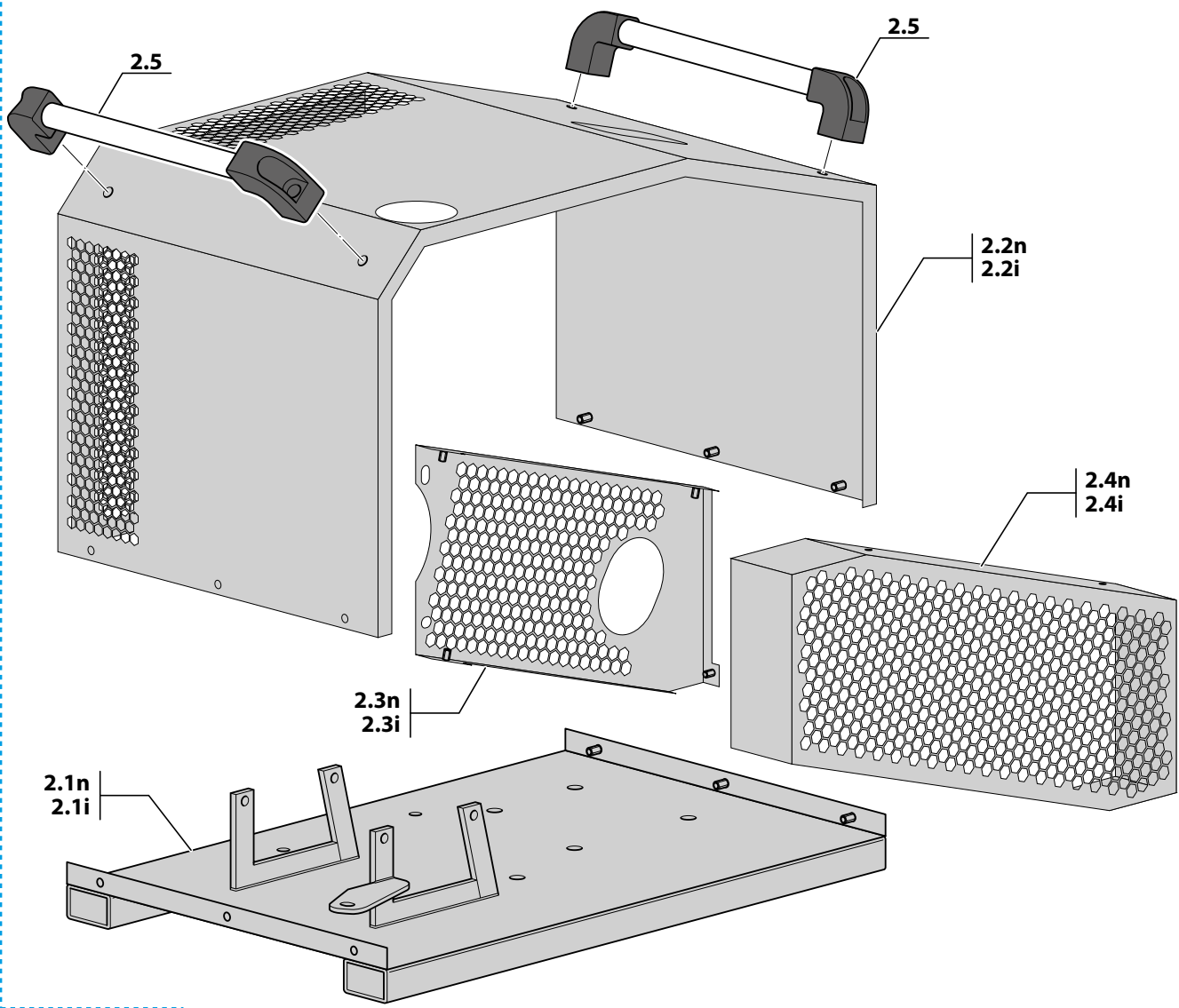
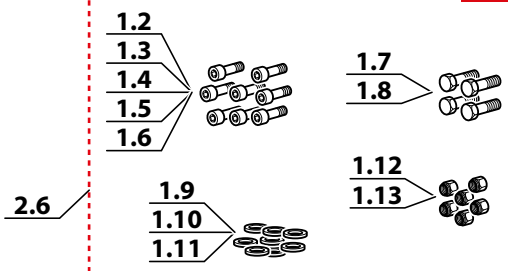
TELAIO MINI COMPACT ELECTRIC - MINI COMPACT ELECTRIC FRAME

RIF. POS.	Q.TÀ Q.TY	CODICE CODE	DESCRIZIONE	DESCRIPTION
KIT1	1	6-10-0005/R	KIT STAFFE - PIEDINI - VITI - RONDELLE MCH-6 BASIC	KIT BRACKET-RUBBER FOOT-SCREW-WASHER MCH-6 BASIC
1.2	4		VITE TCE 6X8 ZINC	SCREW TCE 6X8 ZINC
1.3	4		VITE TCE 6X10 ZINC	SCREW TCE 6X10 ZINC
1.4	1		VITE TCE ZINC. 6X14	SCREW TCE 6X14 ZINC
1.5	2		VITE TCE ZINC 6X20	SCREW TCE 6X20 ZINC
1.6	1		VITE TCE ZINC 6X70	SCREW TCE 6X70 ZINC
1.7	6		VITE TE ZINC 6X20 CON ROND.	SCREW TE 6X20 ZINC WITH WASHER
1.8	2		VITE TE 8X16 INOX	SCREW TE 8X16 INOX
1.9	3		RONDELLA 6,5X18X1,5 PIANA ZINC	WASHER 6.5X18X1.5 FLAT ZINC
1.10	8		RONDELLA 6,5X12,5X1,5 ZINC	WASHER 6.5X12.5X1.5 ZINC
1.11	2		RONDELLA PIANA M8 INOX	WASHER M8 INOX
1.12	2		DADO AUTOBLOC ZINC M6 ALTO	SELF LOCKING ZINC NUT M6 UPPER
1.13	1		DADO AUTOBLOC INOX M6 BASSO	SELF LOCKING INOX NUT M6 LOWER
KIT2n	1	06.0.Q1S4.0005/R	KIT TELAIO MINICOMPACT NERO	KIT MINICOMPACT CHASSIS BLACK
2.1n	1		BASAMENTO MINICOMPACT NERO	BASE MINICOMPACT BLACK
2.2n	1		CARTER MINICOMPACT NERO	MINICOMPACT COVER BLACK
2.3n	1		CARTER COPRICINGHIA INTERNO NERO	INTERNAL BELT COVER BLACK
2.4n	1		CARTER COPRICINGHIA NERO	BELT COVER BLACK
2.5	2		MANIGLIE MINICOMPACT	MANIGLIE MINICOMPACT
2.6	1		KIT STAFFE - PIEDINI - VITI - RONDELLE MINICOMPACT	KIT BRACKET-RUBBER FOOT-SCREW-WASHER MINICOMPACT
KIT2i	1	06.0.Q1S4.0015/R	KIT TELAIO MINICOMPACT INOX	KIT MINICOMPACT CHASSIS INOX
2.1i	1		BASAMENTO MINICOMPACT INOX	BASE MINICOMPACT INOX
2.2i	1		CARTER MINICOMPACT INOX	MINICOMPACT COVER INOX
2.3i	1		CARTER COPRICINGHIA INTERNO INOX	INTERNAL BELT COVER INOX
2.4i	1		CARTER COPRICINGHIA INOX	BELT COVER INOX
2.5	2		MANIGLIE MINICOMPACT	MANIGLIE MINICOMPACT
2.6	1		KIT STAFFE - PIEDINI - VITI - RONDELLE MINICOMPACT	KIT BRACKET-RUBBER FOOT-SCREW-WASHER MINICOMPACT

TELAIO MINI COMPACT ELECTRIC - MINI COMPACT ELECTRIC FRAME

KIT2n - 06.0.Q1S4.0005/R
KIT2i - 06.0.Q1S4.0015/R

KIT1 - 6-10-0005/R



n = Nero - Black
i = Inox - Inox

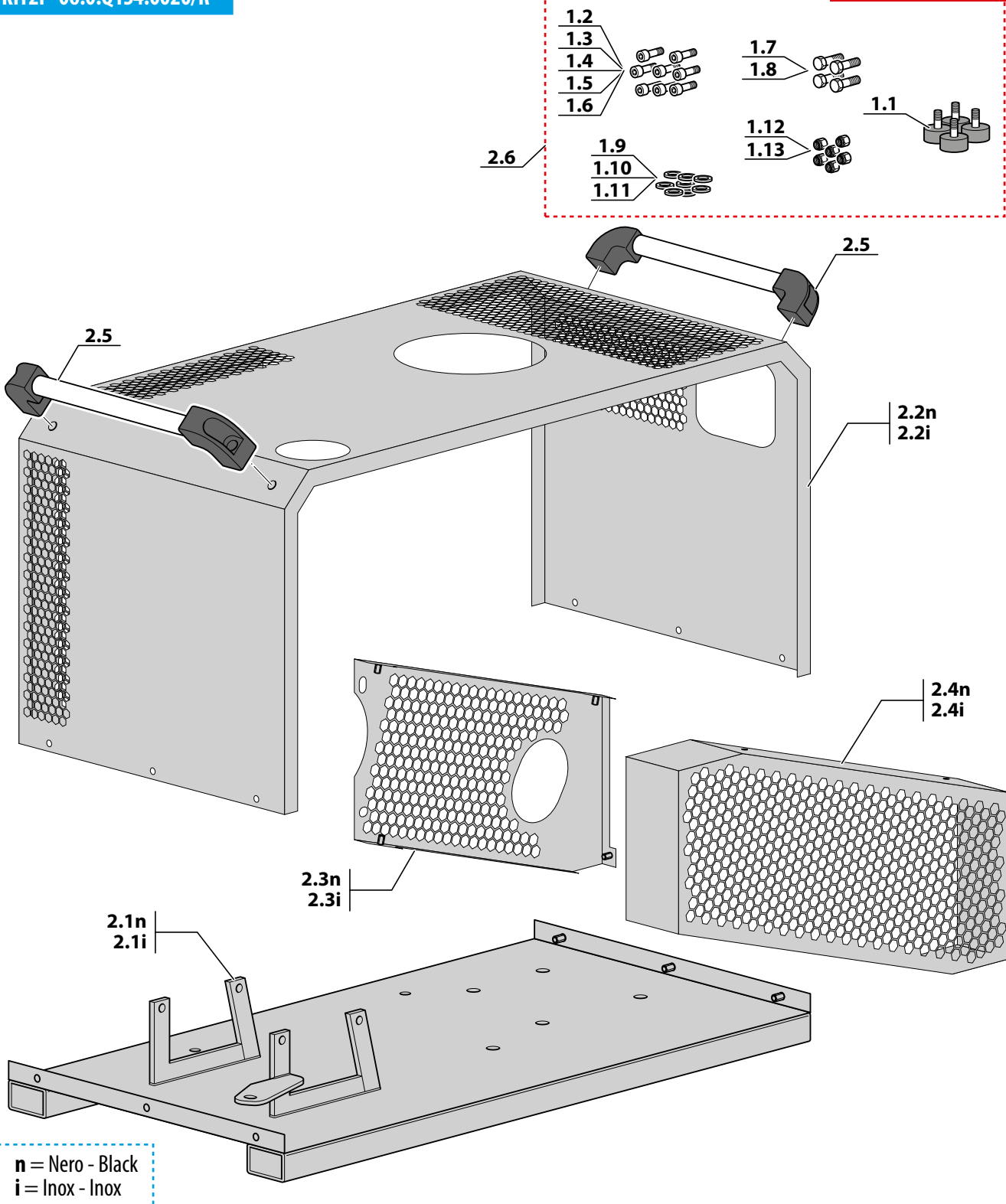
TELAIO MINI COMPACT PETROL - MINI COMPACT PETROL FRAME

RIF. POS.	Q.TÀ Q.TY	CODICE CODE	DESCRIZIONE	DESCRIPTION
KIT1	1	6-10-0006/R	KIT STAFFE - PIEDINI - VITI - RONDELLE MCH-6 BASIC	KIT BRACKET-RUBBER FOOT-SCREW-WASHER MCH-6 BASIC
1.2	4		VITE TCE 6X8 ZINC	SCREW TCE 6X8 ZINC
1.3	4		VITE TCE 6X10 ZINC	SCREW TCE 6X10 ZINC
1.4	1		VITE TCE ZINC. 6X14	SCREW TCE 6X14 ZINC
1.5	2		VITE TCE ZINC 6X20	SCREW TCE 6X20 ZINC
1.6	1		VITE TCE ZINC 6X70	SCREW TCE 6X70 ZINC
1.7	6		VITE TE ZINC 6X20 CON ROND.	SCREW TE 6X20 ZINC WITH WASHER
1.8	2		VITE TE 8X16 INOX	SCREW TE 8X16 INOX
1.9	3		RONDELLA 6,5X18X1,5 PIANA ZINC	WASHER 6.5X18X1.5 FLAT ZINC
1.10	8		RONDELLA 6,5X12,5X1,5 ZINC	WASHER 6.5X12.5X1.5 ZINC
1.11	2		RONDELLA PIANA M8 INOX	WASHER M8 INOX
1.12	2		DADO AUTOBLOC ZINC M6 ALTO	SELF LOCKING ZINC NUT M6 UPPER
1.13	1		DADO AUTOBLOC INOX M6 BASSO	SELF LOCKING INOX NUT M6 LOWER
KIT2n	1	06.0.Q1S4.0010/R	KIT TELAIO MINICOMPACT PETROL NERO	KIT MINICOMPACT PETROL CHASSIS BLACK
2.1n	1		BASAMENTO MINICOMPACT PETROL NERO	BASE MINICOMPACT PETROL BLACK
2.2n	1		CARTER MINICOMPACT PETROL NERO	MINICOMPACT PETROL COVER BLACK
2.3n	1		CARTER COPRICINGHIA INTERNO NERO	INTERNAL BELT COVER BLACK
2.4n	1		CARTER COPRICINGHIA NERO	BELT COVER BLACK
2.5	2		MANIGLIE MINICOMPACT PETROL	MANIGLIE MINICOMPACT MINICOMPACT PETROL
2.6	1		KIT STAFFE - PIEDINI - VITI - RONDELLE MINICOMPACT PETROL	KIT BRACKET-RUBBER FOOT-SCREW-WASHER MINICOMPACT PETROL
KIT2i	1	06.0.Q1S4.0020/R	KIT TELAIO MINICOMPACT PETROL INOX	KIT MINICOMPACT PETROL CHASSIS INOX
2.1i	1		BASAMENTO MINICOMPACT PETROL INOX	BASE MINICOMPACT PETROL INOX
2.2i	1		CARTER MINICOMPACT PETROL INOX	MINICOMPACT PETROL COVER INOX
2.3i	1		CARTER COPRICINGHIA INTERNO INOX	INTERNAL BELT COVER INOX
2.4i	1		CARTER COPRICINGHIA INOX	BELT COVER INOX
2.5	2		MANIGLIE MINICOMPACT PETROL	MANIGLIE MINICOMPACT PETROL
2.6	1		KIT STAFFE - PIEDINI - VITI - RONDELLE MINICOMPACT PETROL	KIT BRACKET-RUBBER FOOT-SCREW-WASHER MINICOMPACT PETROL

TELAIO MINI COMPACT PETROL - MINI COMPACT PETROL FRAME

KIT2n - 06.0.Q1S4.0010/R
KIT2i - 06.0.Q1S4.0020/R

KIT1 - 6-10-0006/R



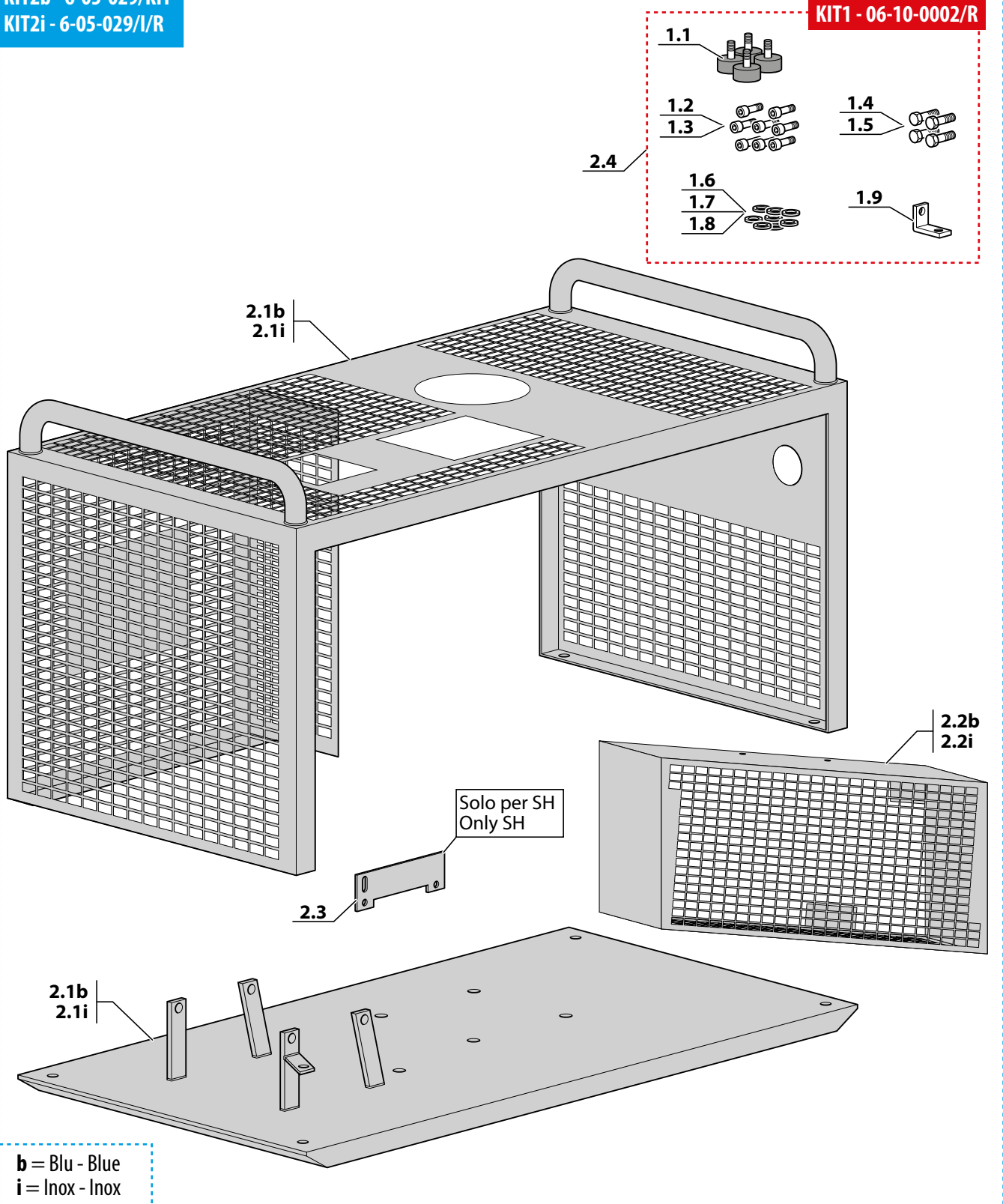
TELAIO COMPACT - COMPACT FRAMES

RIF. POS.	Q.TÀ Q.TY	CODICE CODE	DESCRIZIONE	DESCRIPTION
KIT1	1	06-10-0002/R	KIT STAFFE - PIEDINI - VITI - RONDELLE MCH-6 COMPACT	KIT BRACKET - RUBBER FOOT - SCREW - WASHER MCH-6 COMPACT
1.1	4		PIEDINO IN GOMMA	RUBBER FOOT
1.2	4		VITE TCE 6X8 ZINC	SCREW TCE 6X8 ZINC
1.3	6		VITE TCE ZINC. 6X20 DIN912	SCREW TCE 6X20 ZINC
1.4	6		VITE TE ZINC 6X20 CON ROND.	SCREW TE 6X20 ZINC WITH WASHER
1.5	2		VITE TE 8X16 INOX	SCREW TE 8X16 INOX
1.6	1		RONDELLA 6,5X18X1,5 PIANA ZINC	WASHER 6.5X18X1.5 FLAT ZINC
1.7	2		RONDELLA 6,5X12,5X1,5 ZINC	WASHER 6.5X12.5X1.5 ZINC
1.8	2		RONDELLA PIANA M8 INOX	WASHER M8 INOX
1.9	1		STAFFA AD "L"	BRACKET "L"
KIT2b	1	6-05-029/KIT	KIT TELAIO COMPACT BLU	KIT COMPACT CHASSIS BLUE
2.1b	1		TELAIO COMPACT BLU	COMPACT CHASSIS BLUE
2.2b	1		CARTER COPRICINGHIA X NUOVO TELAIO BLU	DRIVE BELT COVER NEW CHASSIS BLUE
2.3	1		STAFFA FISSAGGIO MOTORE HONDA	HONDA FIXING BRACKET
2.4	1		KIT STAFFE - PIEDINI - VITI - RONDELLE	KIT BRACKET - RUBBER FOOT - SCREW - WASHER
KIT2i	1	6-05-029/I/R	KIT TELAIO COMPACT INOX	KIT COMPACT CHASSIS INOX
2.1i	1		TELAIO COMPACT COMPLETO INOX	COMPACT CHASSIS COMPLETE INOX
2.2i	1		CARTER COPRICINGHIA X NUOVO TELAIO INOX	DRIVE BELT COVER NEW CHASSIS INOX
2.3	1		STAFFA FISSAGGIO MOTORE HONDA	HONDA FIXING BRACKET
2.4	1		KIT STAFFE - PIEDINI - VITI - RONDELLE	KIT BRACKET - RUBBER FOOT - SCREW - WASHER

TELAIO COMPACT - COMPACT FRAMES

KIT2b - 6-05-029/KIT
KIT2i - 6-05-029/I/R

KIT1 - 06-10-0002/R



TARGHETTE DI SICUREZZA - SAFETY INFO LABEL

RIF. POS.	Q.TÀ Q.TY	CODICE CODE	DESCRIZIONE	DESCRIPTION
KIT1a	1	0-00-0000/R	KIT TARGHETTE ICON LSE	KIT NFO LABEL ICON LSE
KIT1b	1	0-00-0000/R	KIT TARGHETTE ICON SH-SK	KIT NFO LABEL ICON SH-SK
KIT1c	1	0-00-0000/R	KIT TARGHETTE ICON EH	KIT NFO LABEL ICON EH
KIT1d	1	0-00-0000/R	KIT TARGHETTE MINICOMPACT	KIT NFO LABEL MINICOMPACT
KIT1e	1	0-00-0000/R	KIT TARGHETTE MINICOMPACT SH-SK	KIT NFO LABEL MINICOMPACT SH-SK

TARGHETTE DI SICUREZZA - SAFETY INFO LABEL



WARNING
 CHECK OIL LEVEL BEFORE STARTING THE COMPRESSOR. USE ONLY COLTRI OIL S1765.
 CONTROLLARE IL LIVELLO DELL'OLIO PRIMA DI AVVIARE IL COMPRESSORE. USARE SOLO OILIO COLTRI S1765.

CONDENSATE SEPARATOR
 SEPARATORE CONDENSA

DRAIN CONDENSATE EVERY 10 - 15 MINUTES
 SCARICARE LA CONDENSA OGNI 10 - 15 MINUTI

CARTRIDGE FILTER MUST BE REPLACED AT REGULAR INTERVALS - SEE MANUAL
 FILTRO CON CARTUCCIA DA SOSTITUIRE AD INTERVALLI REGOLARI - VEDI MANUALE

FILTER DRAIN VALVE
 VALVOLA SCARICO FILTRO

ROTATION
 ROTAZIONE

OIL DRAIN
 SCARICO OLIO

LWA
91 dB

INTAKE CARTRIDGE FILTER MUST BE REPLACED AT REGULAR INTERVALS - SEE MANUAL
 FILTRO DI ASPIRAZIONE A CARTUCCIA DA SOSTITUIRE AD INTERVALLI REGOLARI - VEDI MANUALE

STICKERS PORTABLES
 Cod 06.0.S1S5.0020

06.0.S1S5.0020

LWA
82 dB
 ADES/82LWA/40x36

LWA
95 dB
 ADES/95LWA/40x36

06.0.S1S5.0005

06.0.S1S5.0005

ICON
 COLTRI
 THE ITALIAN COMPRESSOR

COLTRI COMPRESSOR

MODEL: _____ YEAR: _____
 WEIGHT: _____ RPM: _____
 MOTOR: _____
 KW: _____ CV: _____
 MAX WORKING PRESSURE Bar: _____ PSI: _____
 SOUND PRESSURE LEVEL LWA dB: _____ MADE IN ITALY

ADES/NORME/SIC2 98x58

TARGHETTA/CE/METALLICA

230 VOLT
 50 HERTZ
 ADES/230V50HZ

400 VOLT
 50 HERTZ
 ADES/400V50HZ

400 VOLT
 60 HERTZ
 ADES/400V60HZ

440 VOLT
 60 HERTZ
 ADES/440V60HZ

CART/CON/OLIO

CONTIENE OLIO DI LUBRIFICAZIONE
 CONTIENE LUBRIFICANTE
 CONTIENE ALTE LUBRIFICANTE
 CONTIENE HUILE DE LUBRIFICATION
 COSEPARAT OILASO+HOC MACRO
 包含 润滑油

NO OIL IN UNIT
 COMPRESSOR WITHOUT OIL

CART/SENZA/OLIO

ATTENZIONI - WARNING
 ATENCIONES

COMPRESSORE SENZA CARTUCCIA FILTRANTE
 COMPRESSOR WITHOUT FILTR CARTUCCIE
 COMPRESSOR SIN CARTUCHO FILTRANTE

INSERIRE LA CARTUCCIA FILTRANTE E TOTOTROUNE
 INSERT THE FILTER CARTRIDGE SUPPLIED
 INSERIR EL CARTUCHO FILTRANTE SUMINISTRADO

LEGGERE ATTENTAMENTE IL MANUALE
 READ THE MANUAL CAREFULLY
 LEA ATENTAMENTE EL MANUAL

CART/SENZA/CARTUCCIA

ICON LSE **KIT1a - 0-00-0000/R**
 ICON SH-SK **KIT1b - 0-00-0000/R**
 ICON EH **KIT1c - 0-00-0000/R**
 MINICOMPACT **KIT1d - 0-00-0000/R**
 MINICOMPACT SH-SK **KIT1e - 0-00-0000/R**

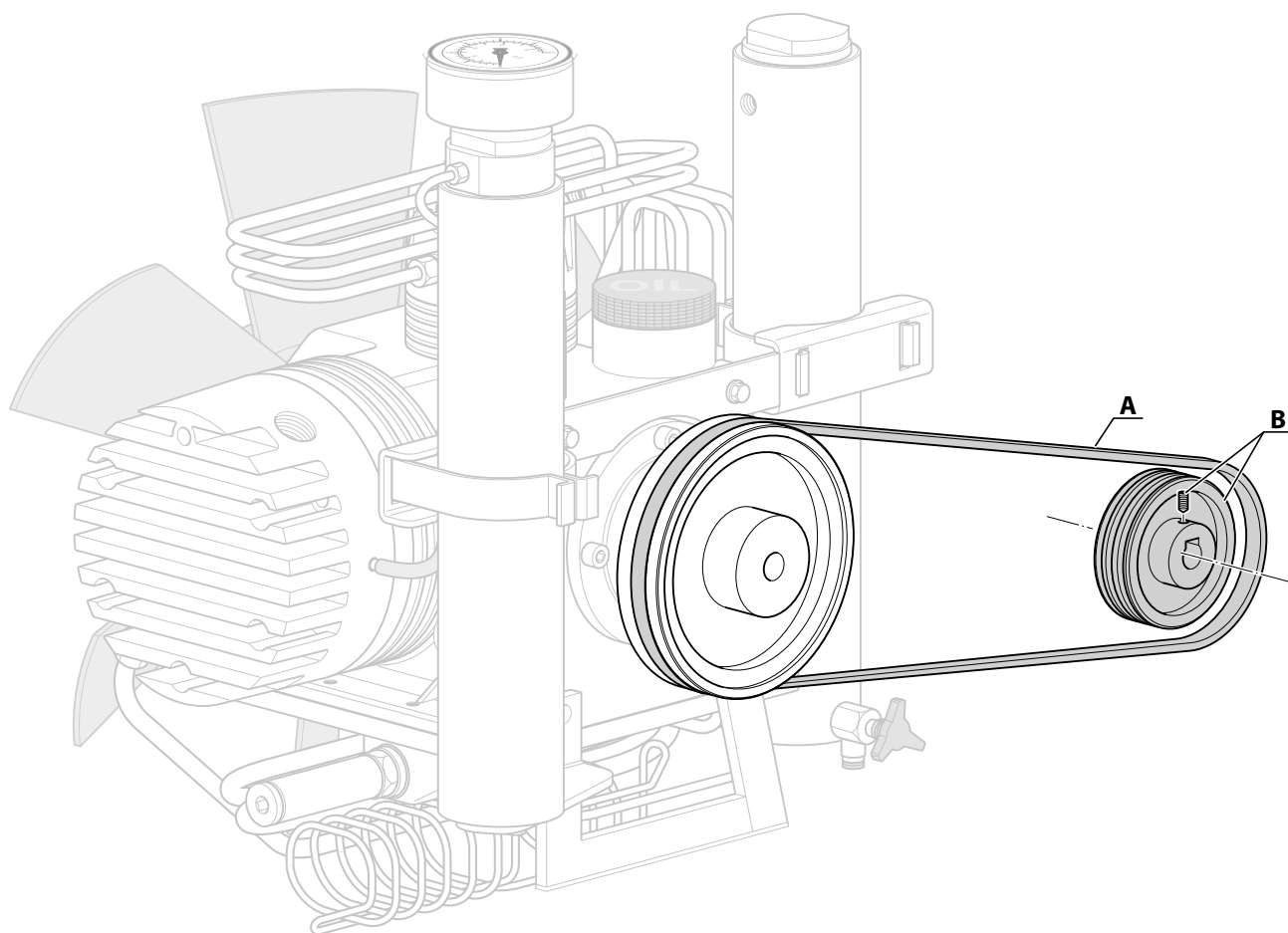
MOTORE/PULEGGIA/CINGHIA - ENGINE/PULLEY/TRANSMISSION BELT

	COMPRESSORE COMPRESSOR	MOTORE - POWERED BY		CINGHIA-BELT (A)	PULEGGIA-PULLEY (B)	
		TIPO TYPE	CODICE CODE	CODICE CODE	Ø MM	CODICE CODE
PETROLENGINE	ICON 100 SH	HONDA GP200	SC000781	CINGA31.5	80	SC000402
	ICON 100 SK	KOHLER	99.0.1354.0005	CINGA31.5	80	SC000402
	MINI COMPACT 100 SH	HONDA GP200	SC000781	CINGA31.5	80	SC000402
ELECTRIC MOTOR	ICON LSE 100 EM	SINGLE PHASE 230V 50HZ	159500	CINGA30	80	SC000402
		SINGLE PHASE 115V 60HZ	SC000383	CINGA29.5	70	SC000402/B
		SINGLE PHASE 230V 60HZ	SC000382	CINGA29.5	70	SC000402/B
	MINI COMPACT 100 EM	SINGLE PHASE 230V 50HZ	159500	CINGA31	80	SC000402
		SINGLE PHASE 115V 60HZ	SC000383	CINGA29.5	70	SC000402/B
		SINGLE PHASE 230V 60HZ	SC000382	CINGA29.5	70	SC000402/B
	ICON LSE 100 ET	THREE PHASE 230V 50HZ	SC000386	CINGA30	80	SC000403
		THREE PHASE 400/440V 50HZ	SC000387	CINGA30	80	SC000403
		THREE PHASE 230V 60HZ	SC000386	CINGA29.5	70	SC000402/B
		THREE PHASE 400/440V 60HZ	SC000387	CINGA29.5	70	SC000402/B
	MINI COMPACT 100 ET	THREE PHASE 230V 50HZ	SC000386			
		THREE PHASE 400/440V 50HZ	SC000387			
THREE PHASE 230V 60HZ		SC000386	CINGA29.5	70	SC000402/B	
		THREE PHASE 400/440V 60HZ	SC000387	CINGA29.5	70	SC000402/B

MOTORE/PULEGGIA/CINGHIA - ENGINE/PULLEY/TRANSMISSION BELT

Per modelli fino al 12-2021 - For models up to 12-2021

	COMPRESSORE COMPRESSOR	MOTORE - POWERED BY		CINGHIA-BELT (A)	PULEGGIA-PULLEY (B)	
		TIPO TYPE	CODICE CODE	CODICE CODE	Ø MM	CODICE CODE
PETROLENGINE	MCH6/SH	HONDA GX200	SC000398/R/N/QX4	CINGA31.5	80	SC000404
		HONDA GX200/EU	SC000398/R/N/S	CINGA31.5	80	SC000404
	MCH6/SH Compact	HONDA GX200	SC000432/R	CINGA31.5	80	SC000404
		HONDA GX200/EU	6-07-005/EU	CINGA31.5	80	SC000404
	MCH6/SR	SUBARU-ROBIN	SC000377	CINGA31.5	80	SC000404
MCH6/SR Compact	SUBARU-ROBIN	SC000377	CINGA31.5	80	SC000404	
ELECTRIC MOTOR	MCH6/EM	SINGLE PHASE 230V 50HZ	SC000381	CINGA31	80	SC000402
		SINGLE PHASE 115V 60HZ	SC000383/UL	CINGA30	70	SC000402/B
		SINGLE PHASE 230V 60HZ	SC000382	CINGA30	70	SC000402/B
	MCH6/EM Compact	SINGLE PHASE 230V 50HZ	SC000381	CINGA31	80	SC000402
		SINGLE PHASE 115V 60HZ	SC000383/UL	CINGA30	70	SC000402/B
		SINGLE PHASE 230V 60HZ	SC000382	CINGA30	70	SC000402/B
	MCH6/EM Compact (3KW)	SINGLE PHASE 230V 50HZ	SC000384	CINGA32	100	SC000403/1
		SINGLE PHASE 230V 60HZ	SC000385	CINGA31	80	SC000402
	MCH6/ET	THREE PHASE 230V 50HZ	SC000386	CINGA32	100	SC000403
		THREE PHASE 400V 50HZ	SC000387	CINGA32	100	SC000403
		THREE PHASE 440V 50HZ	SC000387	CINGA32	100	SC000403
		THREE PHASE 230V 60HZ	SC000386	CINGA31	80	SC000404
		THREE PHASE 400V 60HZ	SC000387	CINGA31	80	SC000404
		THREE PHASE 440V 60HZ	SC000387	CINGA31	80	SC000404
		THREE PHASE 230V 50HZ	SC000386	CINGA32	100	SC000403
	MCH6/ET Compact	THREE PHASE 400V 50HZ	SC000387	CINGA32	100	SC000403
		THREE PHASE 440V 50HZ	SC000387	CINGA32	100	SC000403
		THREE PHASE 230V 60HZ	SC000386	CINGA31	80	SC000404
		THREE PHASE 400V 60HZ	SC000387	CINGA31	80	SC000404
		THREE PHASE 440V 60HZ	SC000387	CINGA31	80	SC000404

MOTORE/PULEGGIA/CINGHIA - ENGINE/PULLEY/TRANSMISSION BELT

ACCESSORI E MATERIALE DI CONSUMO - ACCESSORIES AND CONSUMABLES

RIF. POS.	Q.TÀ Q.TY	CODICE CODE	DESCRIZIONE	DESCRIPTION
1	1	13-04-0238/AIR/420	FRUSTA DI RICARICA DA 1200MM	REFILL HOSE 1200 MM
2	1	6-05-024	ATTACCO DRV DIN 230 BAR	FILLING VALVE DIN 230 BAR
3	1	6-05-024/300	ATTACCO DRV DIN 300 BAR	FILLING VALVE DIN 300 BAR
4	1	6-05-025	ATTACCO INT/YOKE	FILLING VALVE INT/YOKE
5	1	DRV232	ATTACCO DRV DRV 232 BAR	FILLING VALVE DRV 230 BAR
6	1	DRV300	ATTACCO DRV DRV 300 BAR	FILLING VALVE DRV 300 BAR
7	1	DRV232/MANOM	ATTACCO DRV DIN 230 BAR CON MANOMETRO	FILLING VALVE DIN 230 BAR WITH PRESSURE GAUGE
8	1	DRV300/MANOM	ATTACCO DRV DIN 300 BAR CON MANOMETRO	FILLING VALVE DIN 300 BAR WITH PRESSURE GAUGE
9	1	RE100350	ADATTATORE DIN/INT	ADAPTER DIN/INT
10	1	DRVINT	ATTACCO DRV INT/YOKE 232	FILLING VALVE DRV INT/YOKE 232
11a	1	SC000461/1500/AIR	FRUSTA 1,5 METRI	HOSE 1.5 METERS
11b	1	SC000461/2000/AIR	FRUSTA 2 METRI	HOSE 2 METERS
11c	1	SC000461/3000/AIR	FRUSTA 3 METRI	HOSE 3 METERS
12	1	HC010302	ASPIRAZIONE REMOTA 3 METRI	REMOTE SUCTION 3 METERS
13	1	SC000871	OLIO SINTETICO COLTRI ST 755 1L	SYNTHETIC COLTRI OIL ST 755 1L
14	1	OLIO/HONDA/10W30	OLIO PER MOTORI A SCOPPIO 10W-30 1L	COMBUSTION ENGINE OIL 10W-30 1L
15	1	GRASSO/AEROGREASE/T	GRASSO PER TAPPI FILTRO COMPRESSORI HP	GREASE FOR CAPS FILTER HP COMPRESSOR

ACCESSORI E MATERIALE DI CONSUMO - ACCESSORIES AND CONSUMABLES

Di serie - Standard

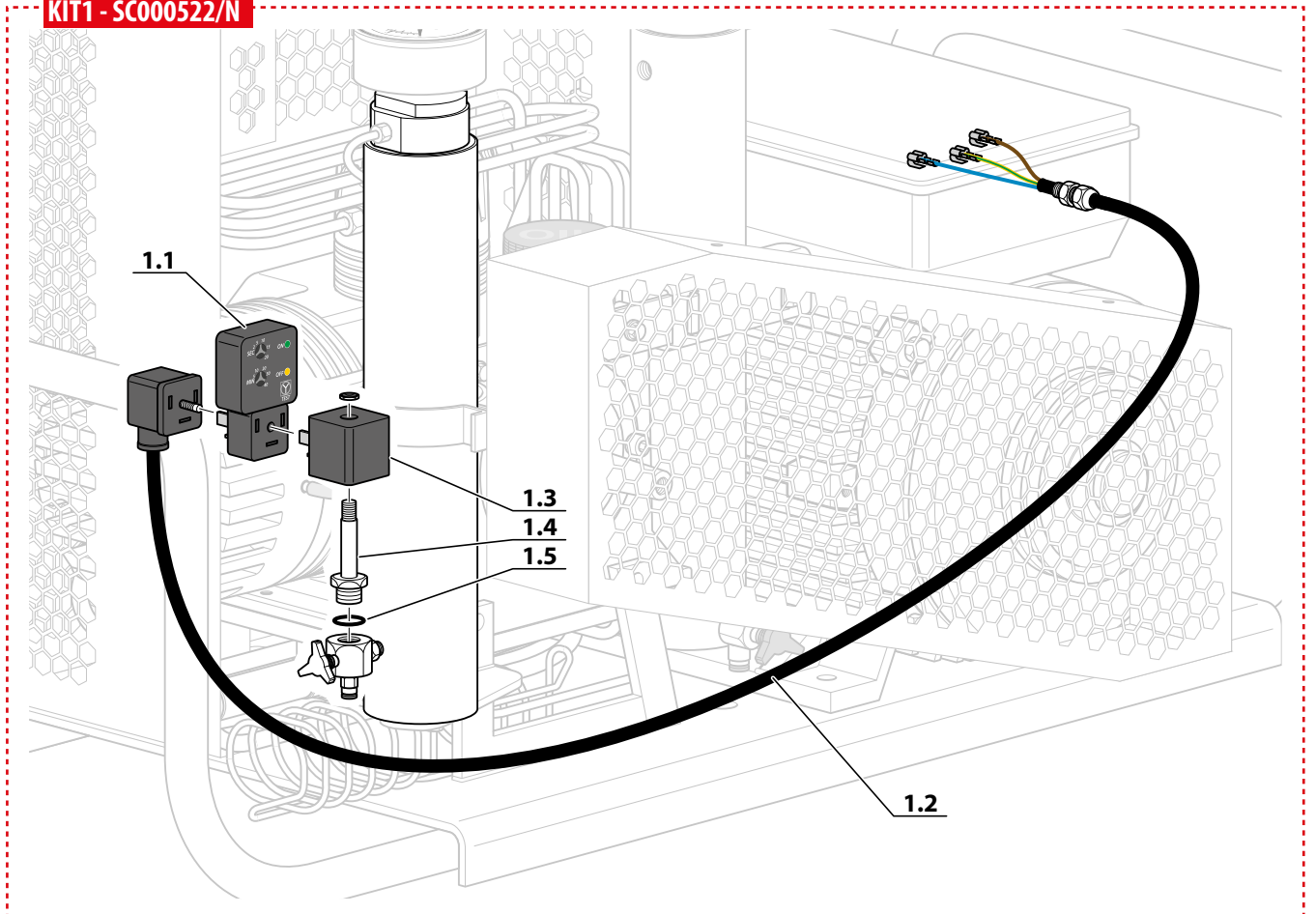
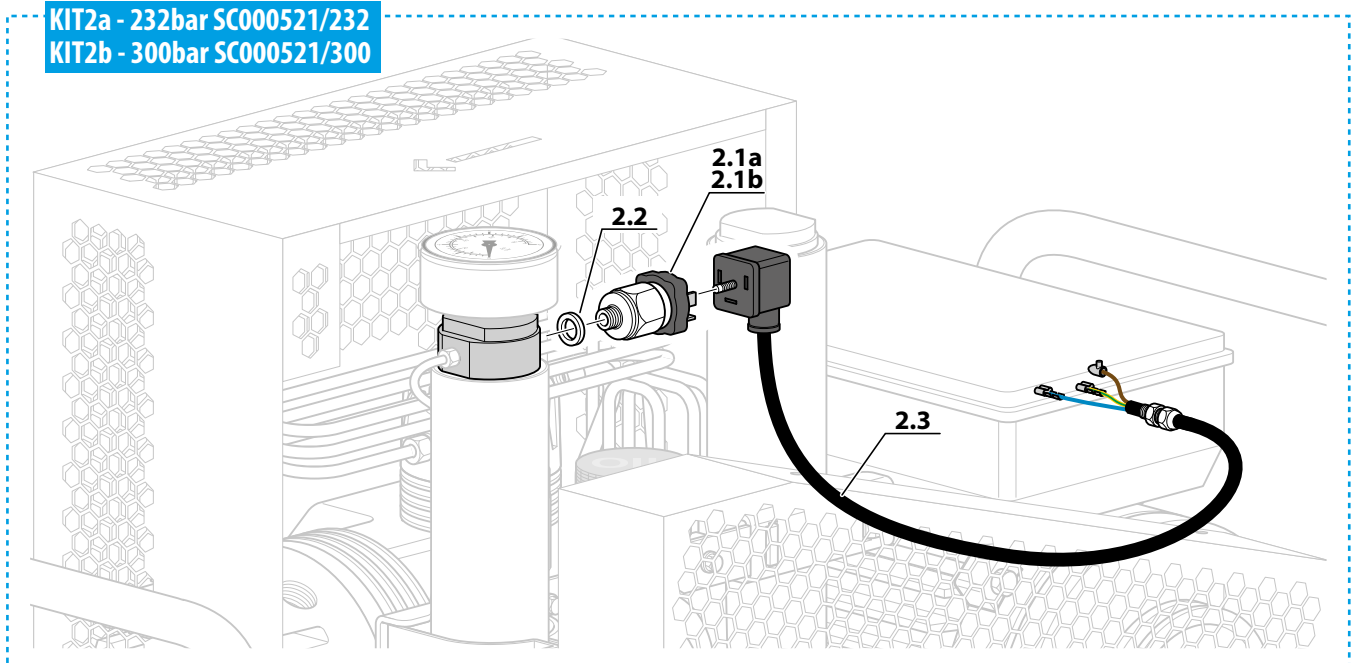


Optional - Optional



SCARICO CONDENZA AUTOMATICO CON TIMER - AUTODRAIN WITH TIMER SPEGNIMENTO AUTOMATICO - AUTOSTOP

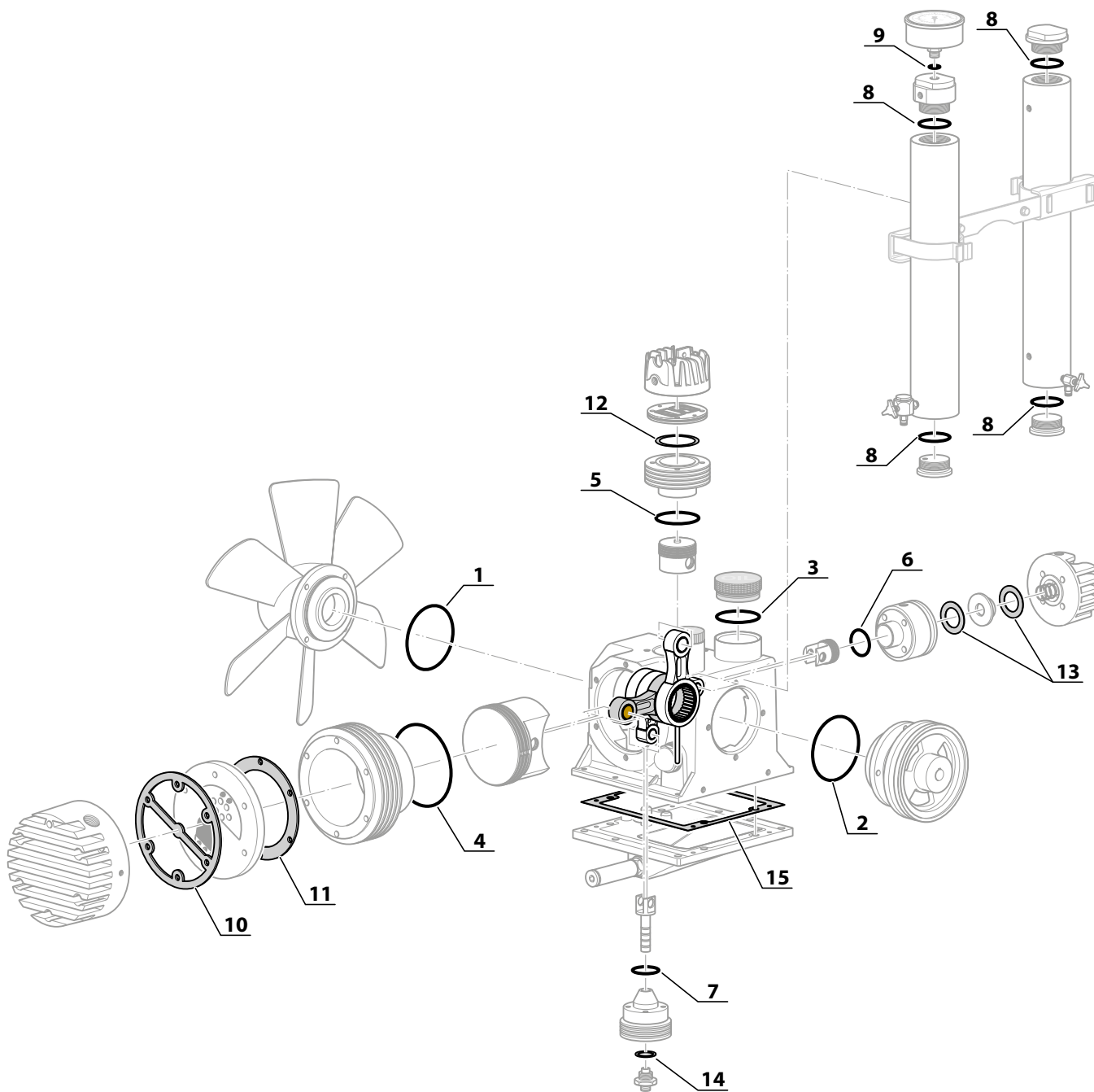
RIF. POS.	Q.TÀ Q.TY	CODICE CODE	DESCRIZIONE	DESCRIPTION
KIT1	1	SC000522/N	KIT SCARICO CONDENZA AUTOM. MCH6 CON CON TIMER	KIT AUTODRAIN WITH TIMER
1.1	1		TIMER CICLICO MOD. TSF3 24-240V 0,8A	TIMER MOD. TSF3 24-240V 0,8A
1.2	1		CONNETTORE QUADRATO	SQUARE CONNECTOR
1.3	1		AVV. 30MM 220/50-60 MC58	AVV. 30MM 220/50-60 MC58
1.4	1		BOBINA PER ELETTR2 VIE NC 1/4' NBR D.2 V.220/50-60	SOLENOID COIL ELETTR2 VIE V.220/50-60
1.5	1		O-RING 2075 NBR 90 SH (Ø18,77 x 1,78)	O-RING 2075 NBR 90 SH (Ø18,77 x 1,78)
KIT2a	1	SC000521/232	KIT SPEGNIMENTO AUTOMATICO A 232BAR	KIT AUTOSTOP 232BAR
KIT2b	1	SC000521/300	KIT SPEGNIMENTO AUTOMATICO A 300BAR	KIT AUTOSTOP 300BAR
2.1a	1		PRESSOSTATO 232BAR	PRESSURE SWITCH 232BAR
2.1b	1		PRESSOSTATO 300BAR	PRESSURE SWITCH 300BAR
2.2	1		RONDELLA CON OR 1/4 BONDED (13X21X2)	WASHER WITH OR 1/4 BONDED (13X21X2)
2.3	1		CONNETTORE QUADRATO NERO H12 RE4	SQUARE CONNECTOR BLACK H12 RE4

**SCARICO CONDENZA AUTOMATICO CON TIMER - AUTODRAIN WITH TIMER
SPEGNIMENTO AUTOMATICO - AUTOSTOP****KIT1 - SC000522/N****KIT2a - 232bar SC000521/232
KIT2b - 300bar SC000521/300**

GUARNIZIONI GRUPPO POMPANTE - GASKETS PUMPING GROUP

RIF. POS.	Q.TÀ Q.TY	CODICE CODE	DESCRIZIONE	DESCRIPTION
1	1	OR-2300/R	KIT DA 10 OR 2300 NBR 70	KIT WITH 10 O-RING 2300 NBR 70
2	1	OR-2250/R	KIT DA 10 OR 2250 NBR 90SH	KIT WITH 10 O-RING 2250 NBR 90SH
3	1	99.0.E255.0020/R	KIT DA 10 O-RING 3150 NBR 70 SH (Ø37,77 x 2,62)	KIT WITH 10 O-RING 3150 NBR 70 SH (Ø37,77 x 2,62)
4	1	OR-2325/R	KIT DA 10 OR 82,28X1,78 NBR 90SH	KIT WITH 10 O-RING 82,28X1.78 NBR 90SH
5	1	OR-2162/R	KIT DA 10 OR 41X1,78 NBR 70SH	KIT WITH 10 O-RING 41X1.78 NBR 70SH
6	1	OR-2093/R	KIT DA 10 OR 23,52X1,78 NBR 90SH	KIT WITH 10 O-RING 23.52X1.78 NBR 90SH
7	1	OR-2106/R	KIT DA 10 OR 26,7X1,78 NBR 90SH	KIT WITH 10 O-RING 26.7X1.78 NBR 90SH
8	1	OR-4112/90/R	KIT DA 10 O RING 4112 NBR 90 (28,17X3,53)	KIT WITH 10 O RING 4112 NBR 90 (28,17X3,53)
9	1	6-05-003/R	KIT DA 10 RONDELLA RAME Ø9,5 X Ø5,3 X H 3,2	KIT WITH 10 COPPER WASHER Ø9.5 X Ø5.3 X H 3.2
10	1	6-01-025	GUARNIZIONE COPERCHIO	CYLINDER HEAD COVER GASKET
11	1	6-01-009	GUARNIZIONE TESTA	CYLINDER HEAD GASKET
12	1	06.2.E355.0005/R	KIT DA 10 ANELLO TENUTA Ø44x41x1,6 PTFE G300	KIT WITH 10 SEAL RING Ø44x41x1,6 PTFE G300
13	2	6-03-009/R	KIT DA 10 GUARNIZIONE RAME 20,2X31X0,3	KIT WITH 10 COPPER WASHER 20,2X31X0,3
14	1	6-04-008/R	KIT DA 10 GUARN.RAME 18X26X1,5	KIT WITH 10 COPPER WASHER 18X26X1.5
15	1	07.0.E355.0005	GUARNIZIONE MONOBLOCCO-FONDELLO MCH-6/7	MONOBLOCK-BOTTOM GASKET MCH-6/7

GUARNIZIONI GRUPPO POMPANTE - GASKETS PUMPING GROUP



10 O-RING

Gli O-ring vengono venduti
in sacchetti da 10 pezzi
O-rings are sold in 10 pcs
each type set

Aerotecnica Coltri S.p.A.



przedstawiciel, dystrybutor oraz
autoryzowany serwis:

Scuba Mission Rafał Kowalewski
ul. Mazurska 7
70-424 Szczecin
Poland
tel./fax + 48 91 488 17 87
www.scubamission.pl
www.coltricompressors.pl
info@scubamission.pl



EU Ecolabel:
PT/011/002



COLTRI
COMPRESSORS